

КАТАЛОГ  
ПРОДУКЦИИ

**МЕТАКОМ**  
группа компаний

**СИСТЕМЫ  
КОНТРОЛЯ  
И УПРАВЛЕНИЯ  
ДОСТУПОМ**

**2024**





Более 25 лет  
на рынке СКУД

*Мы создаем продукт,  
который делает жизнь людей  
безопаснее и комфортнее*





Группа компаний “Метаком”, основанная в 1996 г., - это современная, динамично развивающаяся команда профессионалов с многолетним опытом успешной работы в сфере разработок и производства домофонных систем и систем контроля и управления доступом.

Продукция торговой марки “Метаком” через обширную дилерскую сеть представлена в большинстве регионов Российской Федерации, а также в зарубежных странах: Республике Беларусь, Республике Казахстан, Республике Молдова, Узбекистане, Армении, Грузии, Республике Кыргызстан, Азербайджане.

Высокий уровень качества продукции и сервиса достигается за счет слаженной работы всех структурных подразделений нашего предприятия. Персонал - это основа и залог успеха компании “Метаком”. Штат предприятия насчитывает более 200 сотрудников, большая часть из которых работает со дня ее основания.

Высококвалифицированные специалисты “Службы технической поддержки” компании “Метаком” предоставят Вам всю необходимую техническую информацию, готовые инженерные решения и помогут в решении любых задач, связанных с подбором и обслуживанием домофонных систем торговой марки “Метаком”.

На нашем предприятии проводится постоянная работа по внедрению новых технологий, по модернизации, расширению ассортимента и номенклатуры выпускаемой продукции. Идет поиск новых направлений деятельности компании.

Для реализации этих задач компания “Метаком” имеет собственный производственный комплекс, оснащенный современным оборудованием.

В нашей компании уделяется особое внимание работе с клиентами. У нас реализуется индивидуальный подход к каждому клиенту, проводится гибкая ценовая политика. С каждым клиентом мы выстраиваем долгосрочные партнерские отношения.

Для выстраивания взаимовыгодных партнерских отношений компания “Метаком” регулярно участвует в крупнейших выставках, проводимых как в России, так и в странах СНГ.

Группа компаний “Метаком” входит в число лидирующих предприятий в сфере разработки и производства домофонных систем и систем контроля и управления доступом.

Выбирая “Метаком”, Вы выбираете надежность, стабильность, качество, безопасность и возможность приобрести качественный продукт по разумной цене.



## ПРЕИМУЩЕСТВА СОТРУДНИЧЕСТВА С НАМИ:

### РАЗРАБОТКА

- многолетний опыт
- высококвалифицированная команда разработчиков
- ассортимент решений
- модернизация и внедрение новых технологий

### ПРОИЗВОДСТВО

- собственные производственные мощности
- контроль на каждом этапе
- полный цикл производства

### РЕАЛИЗАЦИЯ

- отлаженная система поставки оборудования
- гибкая система скидок
- наличие оборудования на складе
- обширная дилерская сеть в РФ и зарубежных странах

### ТЕХНИЧЕСКАЯ И МАРКЕТИНГОВАЯ ПОДДЕРЖКА

- помощь в подборе оборудования
- системная работа с проектными организациями и торговыми домами
- обучение монтажников, технического и торгового персонала
- разработка проектов в формате AutoCAD
- маркетинговая поддержка

### СЕРВИС

- гарантия 12 мес.
- гарантийный и постгарантийный ремонт
- оборудование сертифицировано в системе качества EAC

Более 1500 наших партнеров по всей России и странах ближнего зарубежья оценили надежность оборудования Метаком и взаимовыгодное сотрудничество, основанное на соблюдении прав и интересов сторон, взаимного доверия и уважения.

Мы рады видеть Вас в числе наших партнеров!



# ПРОДУКЦИЯ



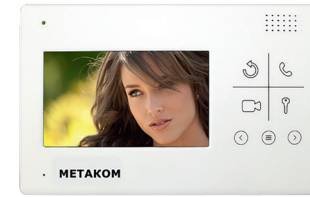
УМНЫЙ ДОМОФОН



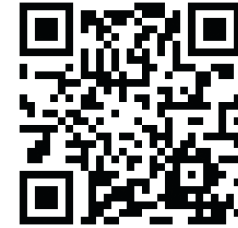
БЛОКИ ВЫЗОВА (АУДИО)



БЛОКИ ВЫЗОВА (ВИДЕО)



ВИДЕОМОНИТОРЫ



КНОПКИ ВЫХОДА



КОММУТАТОРЫ



БЛОКИ ПИТАНИЯ



СЧИТЫВАТЕЛИ КЛЮЧЕЙ



ТРУБКИ ПЕРЕГОВОРНЫЕ



ДОП. АУДИО ОБОРУДОВАНИЕ



ДОП. ВИДЕО ОБОРУДОВАНИЕ



КОНТРОЛЛЕРЫ ЗАМКОВ И АКСЕССУАРЫ



ЗАМКИ ЭЛЕКТРОМАГНИТНЫЕ



ДОВОДЧИКИ ДВЕРНЫЕ



КЛЮЧИ



АДАПТЕРЫ-ПРОГРАММАТОРЫ



КАБЕЛЬНАЯ ПРОДУКЦИЯ



ЗАПЧАСТИ МК И ДРУГАЯ ПРОДУКЦИЯ



# КЛАССИФИКАЦИЯ СИСТЕМ КОНТРОЛЯ И УПРАВЛЕНИЯ ДОСТУПОМ «МЕТАКОМ»

## АУДИО

- аудиоидентификация посетителей
- дистанционное управление доступом
- возможность работы с пультом консьержа
- регулировка громкости вызова на абонентском устройстве
- возможность организации системы Master/Slave
- переадресация аудиосигнала на смартфон

## ВИДЕО

- видеоидентификация посетителей
- визуальный контроль обстановки перед блоком вызова
- возможность подключения дополнительной камеры
- возможность организации системы Master/Slave
- возможность работы с пультом консьержа
- дистанционное управление доступом



ТКП-09



МК2012-MFE



МК-ПКЗ



МК-2018 MF Video



МКV-VM8



МКV-VC1



# УМНЫЙ ДОМОФОН

Умный домофон предназначен для открытия подъездных дверей, приема вызовов с домофона и просмотра видео-поточков с камер подъезда в режиме реального времени, с помощью телефона. При звонке с домофона, абонент сможет увидеть и поговорить с гостем, а затем открыть подъездную дверь, если потребуется. Все вызовы с домофона фиксируются в виде коротких роликов и сохраняются в архив, который всегда доступен в мобильном приложении.

Функционал мобильного приложения умного домофона:

- Видеозвонки с домофона на смартфон
- Онлайн-трансляция с видеокамер
- История вызовов
- Блокировка вызова
- Доступ к архиву с видеокамер
- Онлайн-ключ для близких
- Уведомления от УК и ТСЖ
- Общедомовой чат



УМНЫЙ ДОМОФОН

## ОБОРУДОВАНИЕ ДЛЯ ОРГАНИЗАЦИИ УМНОГО ДОМОФОНА

Блок вызова  
МК2018-TMRFGVH



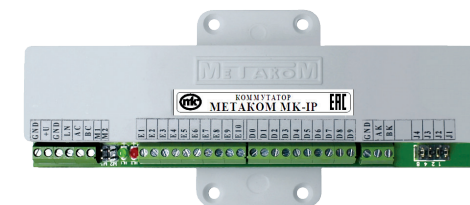
Адаптер РДА  
Росдомофон Pro



Видеомодуль  
МКV-VC2H



Коммутатор МК-IP



# Домофонная система на базе блока вызова МК2018

В домофонной системе на базе блока вызова МК2018 в качестве абонентских ключей используются электронные ключи МЕТАКОМ ТМ2002, МЕТАКОМ ТМ2003 или DS1990А, а так же бесконтактные брелоки МЕТАКОМ поддерживающие Proximity (для версии RF) или Mifare (для версии MF) технологию. В качестве оконечных устройств, устанавливаемых у абонентов, рекомендуются трубки квартирные переговорные типа ТКП-05М, ТКП-06М, ТКП-09М, ТКП-12М, ТКП-14М или другие, предназначенные для домофонов с координатной системой адресации.

Для модификации со встроенной видеокамерой блок вызова обеспечивает подачу видеосигнала на абонентское устройство. Замок может быть открыт с помощью ТМ/RF/MF – ключа, с помощью кода, набираемого на блоке вызова или нажатием кнопки ВЫХОД, устанавливаемой у входной двери внутри подъезда, дистанционно от системы удаленного доступа.

При установке коммутатора МК-GSM2018 возможна переадресация связи на мобильное устройство абонента и удаленное открытие замка, подключенного к блоку вызова, с мобильного устройства абонента по сети GSM.

Технические характеристики	МК2018-ТМ (RF, MF, MFC)/VH
Максимальное сопротивление подъездной линии связи, Ом	не более 30
Максимальное сопротивление калиточной линии связи, Ом	Не более 20
Максимальное количество обслуживаемых абонентов	2000
Максимальный номер абонента	9999
Максимальное количество ТМ (RF, MF)-ключей	8000
Количество ТМ (RF, MF)-ключей на одну квартиру	До 8000
Смещение номеров абонентов	1...9999
Количество вызывных сигналов, подаваемых на ТКП	1...30
Длительность открывания замка, сек.	2...102
Ограничение длительности разговора, сек.	40...240
Максимальное количество индивидуальных кодов	2000
Максимальный номер кодовой таблицы	255
Количество цифр абонентского кода	6
Количество цифр общего кода	6
Количество цифр мастер-кода	6
Максимальный ток через ключ управления замком, А	3
Максимальное напряжение управления замком, В	20
Максимальный ток через ключ сигнального выхода, А	0,3
Максимальное напряжение на ключе сигнального выхода, В	15
Напряжение питания (постоянного тока), В	15...18
Максимальный ток потребления в дежурном режиме (с коммутатором без видеокамеры), мА	не более 220
Пиковый ток потребления (при подаче сигнала вызова на ТКП абонента, с коммутатором без видеокамеры), мА	300
Диапазон рабочих температур, °С	-30...+40*
Относительная влажность воздуха (при 35°С), %	95
Габаритные размеры блока, не более (высота x ширина x толщина), мм	233 x 102 x 42
Масса блока без упаковки, кг.	не более 0,8

\*Для модификаций с индексом "V" диапазон рабочих температур, -10... +40°С





## ОСОБЕННОСТИ

- Открытие замка из режима программирования.
- Возможность подключения до 15 коммутаторов для увеличения количества обслуживаемых абонентов (при этом количество обслуживаемых абонентов не может превышать 2000).
- Количество вводимых номеров абонентов до 9999 (при этом количество обслуживаемых абонентов одним блоком вызова не может превышать 2000).
- Использование специализированных коммутаторов с расширенными возможностями.
- Расширенные возможности тестирования системы.
- Установка диапазона обслуживаемых абонентов. Если используется несколько коммутаторов можно задать диапазон для каждого коммутатора отдельно.
- Возможность запрета обслуживания ТКП абонента при сохранении доступа по индивидуальному коду или ключу.
- Два режима записи электронных ключей: общим списком или на конкретного абонента.
- Удаление электронных ключей, 5 режимов: удаление всех ключей, удаление «общих» ключей, удаление всех индивидуальных ключей, удаление ключей отдельного абонента, удаление одного ключа.
- Возможность записи до 8000 электронных ключей.
- Использование спец ключей с индивидуальным кодированием (для версии ТМ).
- Отключение считывания ключей работающих по протоколу DS1990 или ТМ2002 (для версии ТМ).
- Для модификации с MF считывателем возможность программирования считывателя дополнительной картой объекта.
- Наличие режима автосбора ключей.
- Наличие общего и индивидуальных кодов открытия замка.
- Количество знаков общего или индивидуального кода - 6.
- Наличие режима оповещения абонента по индивидуальному коду или индивидуальному ключу.
- Тест трубок абонента с выводом параметров аудиолинии на индикатор.
- Корректировка параметров определения состояния трубки (настройка может осуществляться как для каждого, так и для всех абонентов одновременно).
- Электронная регулировка чувствительности микрофона, громкости динамика блока вызова.
- Перенос всех настроек домофона на персональный компьютер и обратно посредством адаптера МЕТАКОМ МКА-02U и ТМ-ключа DS1996(L), съёмной микросхемы памяти.
- Два варианта входа в режим программирования: с помощью мастер-кода, с помощью предварительно записанного мастер-ключа.
- Многоуровневая система паролей режима программирования.
- Возврат к заводским установкам блока вызова, при этом сохраняются записанные ключи.
- Перенос базы ключей из других моделей домофонов с помощью микросхемы памяти.
- Регулировка уровня громкости сигнала вызова в абонентском устройстве (может устанавливаться как для каждого абонента, так и для всех абонентов одновременно).
- Несколько вариантов мелодии вызывного сигнала.
- Возможность отключения звукового сопровождения сигнала вызова на блоке вызова.
- Регулировка громкости служебных сигналов и сигнала вызова на блоке вызова.
- 2 уровня громкости вызывного сигнала в абонентской трубке.
- Врезной и накладной способ монтажа
- Возможность интеграции в систему «Умный домофон»

## ФУНКЦИОНАЛЬНЫЕ ОСОБЕННОСТИ МОДИФИКАЦИЙ БЛОКОВ ВЫЗОВА МК 2018 (ВИДЕО)

№	Наименование	Аналоговая видеокамера и и/к подсветка (V)	Гибридная видеокамера с матрицей 2 Мр Exmor Sony и и/к подсветка (VH)	Считыватель ключей TM RF/RFi (125кГц) MFC (13 МГц)	ж/к индикатор (G)	сервисная кнопка вызова 112 (S)	интеграция в систему "Умный домофон"
1	MK2018-RFiV	+		RFi	-	-	+**
2	MK2018-RFiGV	+		RFi	+	-	+**
3	MK2018-RFiVH		+	RFi	-	-	+*
4	MK2018-RFiGVH		+	RFi	+	-	+*
5	MK2018-MFCV	+		MFC	-	-	+**
6	MK2018-MFCSV	+		MFC	-	+	+**
7	MK2018-MFCGV	+		MFC	+	-	+**
8	MK2018-MFCGSV	+		MFC	+	+	+**
9	MK2018-MFCVH		+	MFC	-	-	+*
10	MK2018-MFCSVH		+	MFC	-	+	+*
11	MK2018-MFCGVH		+	MFC	+	-	+*
12	MK2018-MFCGSVH		+	MFC	+	+	+*
13	MK2018-TMRfV	+		TM и RF	-	-	+**
14	MK2018-TMRfGV	+		TM и RF	+	-	+**
15	MK2018-TMRfVH		+	TM и RF	-	-	+*
16	MK2018-TMRfGVH		+	TM и RF	+	-	+*
17	MK2018-RFMFCV	+		RF и MFC	-	-	+**
18	MK2018-RFMFCGV	+		RF и MFC	+	-	+**
19	MK2018-RFMFCVH		+	RF и MFC	+	-	+*
20	MK2018-RFMFCGVH		+	RF и MFC	+	-	+*

## ДОП. ОБОРУДОВАНИЕ ДЛЯ ПЕРЕАДРЕСАЦИИ АУДИОВЫЗОВА НА ТЕЛЕФОН: КОММУТАТОР МК-GSM2018 (ВЕР.2)

\*при использовании коммутатора МЕТАКОМ МК-IP с адаптером Росдомофон RDA Pro

\*\*при использовании коммутатора МЕТАКОМ МК-IP и гибридной видеокамеры МЕТАКОМ MKV-VC2H с адаптером Росдомофон RDA Pro





## ФУНКЦИОНАЛЬНЫЕ ОСОБЕННОСТИ МОДИФИКАЦИЙ БЛОКОВ ВЫЗОВА МК 2018 (АУДИО)

№	Наименование	Считыватель ключей TM RF/ RFi (125кГц) MFC (13 МГц)	Ж/к индикатор (G)	сервисная кнопка вызова 112 (S)	Доп. оборудование для переадресации аудиовызова на телефон	интеграция в систему "Умный домофон"
1	МК2018-RFi	RFi	-		коммутатор МК-GSM2018 вер.2	+**
2	МК2018-RFiG	RFi	+			+**
3	МК2018-MFC	MFC	-			+**
4	МК2018-MFCGS	MFC	+	+		+**
5	МК2018-MFCS	MFC	-			+**
6	МК2018-MFCG	MFC	+			+**
7	МК2018-TMRF	TM и RF	-			+**
8	МК2018-TMRFG	TM и RF	+			+**
9	МК2018-RFMFC	RF и MFC	-			+**
10	МК2018-RFMFCG	RF и MFC	+			+**

\*При использовании коммутатора МЕТАКОМ МК-IP совместно с адаптером Росдомофон RDA Pro.

\*\*При использовании коммутатора МЕТАКОМ МК-IP и гибридной видеокамеры МЕТАКОМ МКV-VC2H совместно с адаптером Росдомофон RDA Pro.

Все блоки вызова поддерживают объединение в сеть.

МК2018 - номер модели;

TM - поддержка электронных ключей МЕТАКОМ TM2002, МЕТАКОМ TM2003(A,B) и Dallas iButtontm ;

RFi – бескорпусной встроенный считыватель бесконтактных брелков МЕТАКОМ, RF-ключи 125 кГц;

RF - поддержка бесконтактных брелков МЕТАКОМ, RF-ключи 125 кГц;

MF - поддержка бесконтактных брелков МЕТАКОМ, MF-ключи 13,6 МГц;

MFC - поддержка бесконтактных кодированных брелков МЕТАКОМ, MF-ключи 13,6 МГц;

G - жидкокристаллический индикатор.

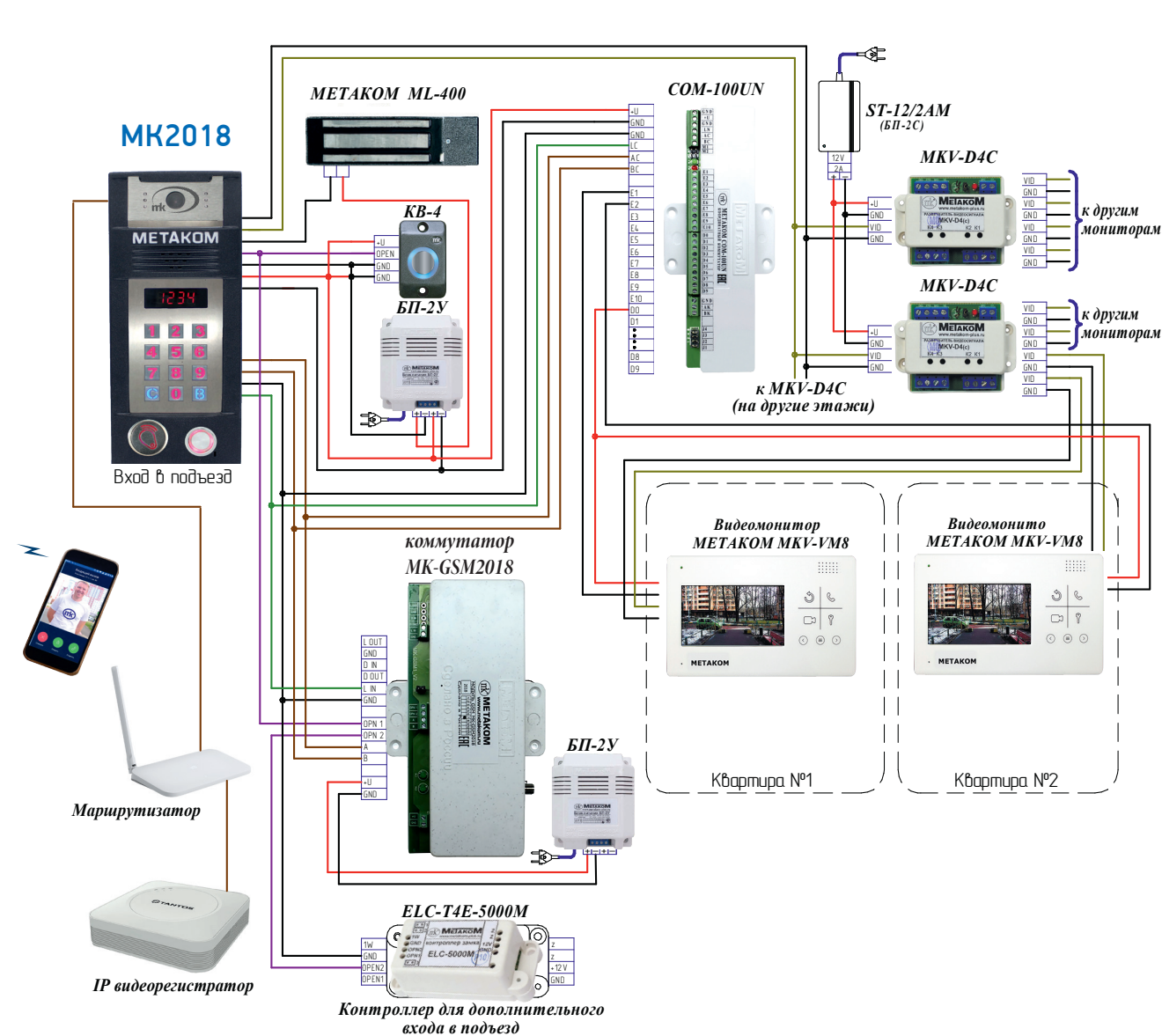
S - сервисная кнопка вызова 112;

V - встроенная видеокамера и инфракрасная подсветка;

VH-гибридная видеокамера с матрицей 2MegaPixels Exmor Sony.



## СХЕМА ПОДКЛЮЧЕНИЯ ДОМОФОНА МК2018-VH С ВИДЕОРЕГИСТРАТОМ

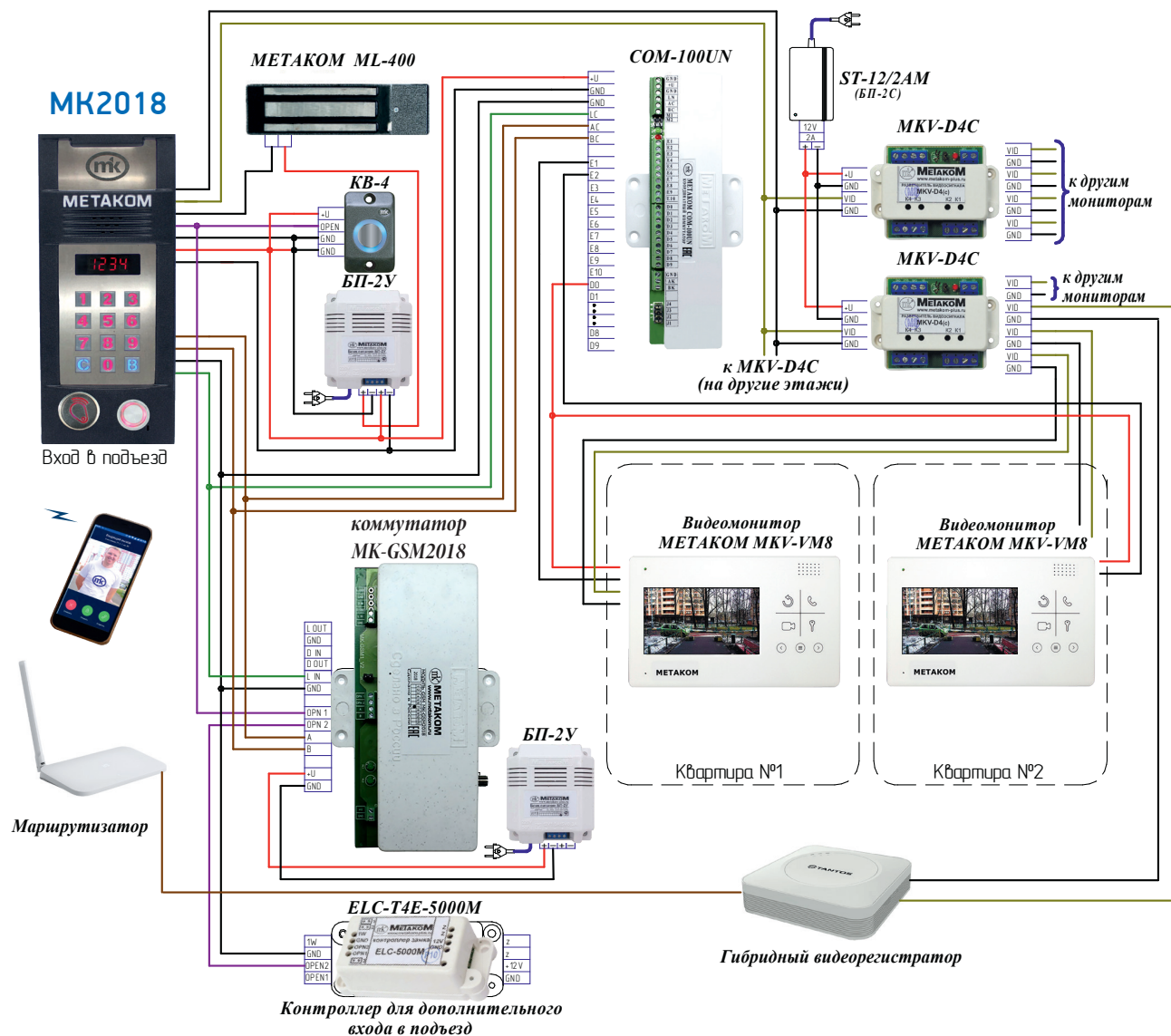


## ПАРАМЕТРЫ ВСТРОЕННОЙ ВИДЕОКАМЕРЫ ДЛЯ МОДИФИКАЦИИ МК2018-VH

Матрица	1/2.9" 2 Megapixels Exmor Sony CMOS IMX323
ЦПУ	Hisilicon Hi3516C V300
Разрешение матрицы	1920x1080
Тип оптической системы	M12 HD 3,6 мм
Минимальная степень освещенности:	
в режиме черно-белого изображения	0 Lux (ИК подсветка включена)
в режиме цветного изображения	0,001 Lux
Видеокодк	H.265/H.264
Основной поток	1920x1080 (25/30 fps)
Дополнительный поток	720x576 (25/30 fps)
Поддерживаемые протоколы	HTTP, TCP/IP, ICMP, RTSP, RTP, UDP, RTCP, SMTP, DHCP, DNS, PPPoE
Дополнительный поток	720x576 (25/30 fps)
Аналоговое видео	Analog D1 (720 ТВЛ)
Выходные коннекторы	IP45 (10/100M Ethernet) и аналоговый CVBS



## СХЕМА ПОДКЛЮЧЕНИЯ ДОМОФОНА МК2018-V



## ФУНКЦИИ

- Индикация режимов работы на светодиодном (или ЖК) индикаторе;
- Звуковой контроль нажатия кнопок;
- Вызов абонента путем набора его номера на блоке вызова;
- Подача звукового сигнала на абонентское устройство;
- Дуплексная связь абонент-посетитель;
- Дистанционное открывание замка от трубки абонента;
- Местное открывание замка набором общего или индивидуального кода доступа;
- Местное открывание замка электронным ключом;
- Местное открывание замка из подъезда нажатием кнопки ВЫХОД;

## ПРИ УСТАНОВКЕ ДОПОЛНИТЕЛЬНЫХ БЛОКОВ СОГЛАСОВАНИЯ

- Возможность переадресации связи на мобильное устройство абонента по сети GSM.
- Возможность удаленного открытия замка, отключенного к блоку вызова, с мобильного устройства абонента по сети GSM.



**НОВИНКА** В ЛИНЕЙКЕ IP ДОМОФОНОВ МЕТАКОМ

## УМНЫЙ ДОМОФОН МК MSD128-RFVH

### ОСОБЕННОСТИ

- переадресация вызова на смартфон;
- удаленное управление настройками блока вызова;
- управление дополнительным выходом;
- оповещение жителей;
- видеонаблюдение со звуком;
- видеоархив;
- соответствует требованиям АПК «Безопасный город»;
- сетевые схемы (калитки-подъезды) до 32 блоков.



# Серия МК2012

Блок вызова МЕТАКОМ МК2012 представляет собой специализированную микропроцессорную систему, предназначенную для установки в многоквартирных домах, офисах, для организации селекторной связи с координатной системой адресации.

В качестве абонентских ключей используются электронные ключи МЕТАКОМ TM2002, МЕТАКОМ TM2003 или Dallas iButtontm-DS1990A (для версии TM), а также бесконтактные брелоки МЕТАКОМ, поддерживающие Proximity (для версии RF) или Mifare (для версии MF) технологию.

В качестве оконечных устройств, устанавливаемых у абонентов, рекомендуются трубки квартирные переговорные (ТКП) типа ТКП-05М, ТКП-06М, ТКП-12М, ТКП-14М или другие, предназначенные для домофонов с координатной системой адресации. Домофон обеспечивает подачу сигнала вызова на ТКП абонента, дуплексную связь посетителя с абонентом, дистанционное открывание замка по сигналу от ТКП, видеонаблюдение пространства перед входной дверью (вариант со встроенной видеокамерой). Наличие инфракрасной подсветки позволяет получить изображение на видеомониторе (при расстоянии до наблюдаемого объекта не более 1 м) даже при полном отсутствии освещения.

Замок также может быть открыт с помощью TM/RF/MF-ключа, с помощью кода, набираемого на блоке вызова, или нажатием кнопки ВЫХОД, устанавливаемой у входной двери внутри подъезда.

## ВАРИАНТЫ ИСПОЛНЕНИЯ

- TM4 - поддержка электронных ключей МЕТАКОМ TM2002, МЕТАКОМ TM2003 и Dallas iButtontm
- RF - поддержка ключей Proximity
- MF - поддержка ключей Mifare
- E - для электромагнитного замка
- M - для электромеханического замка
- V - встроенная видеокамера и инфракрасная подсветка
- N - домофон поддерживает объединение в сеть

### Блок вызова домофона МК 2012 АУДИО



## ФУНКЦИИ

- индикация режимов работы на 4-символьном индикаторе;
- звуковой контроль нажатия кнопок;
- вызов абонента путем набора его номера на блоке вызова;
- дуплексная связь абонент-посетитель;
- дистанционное открывание замка от трубки абонента;
- местное открывание замка индивидуальным ключом;
- местное открывание замка из подъезда нажатием кнопки ВЫХОД;
- возможность запрета обслуживания ТКП абонента при сохранении доступа по индивидуальному коду;
- работа кодового замка в режиме общего кода, в режиме индивидуальных кодов или совместно (программируется).

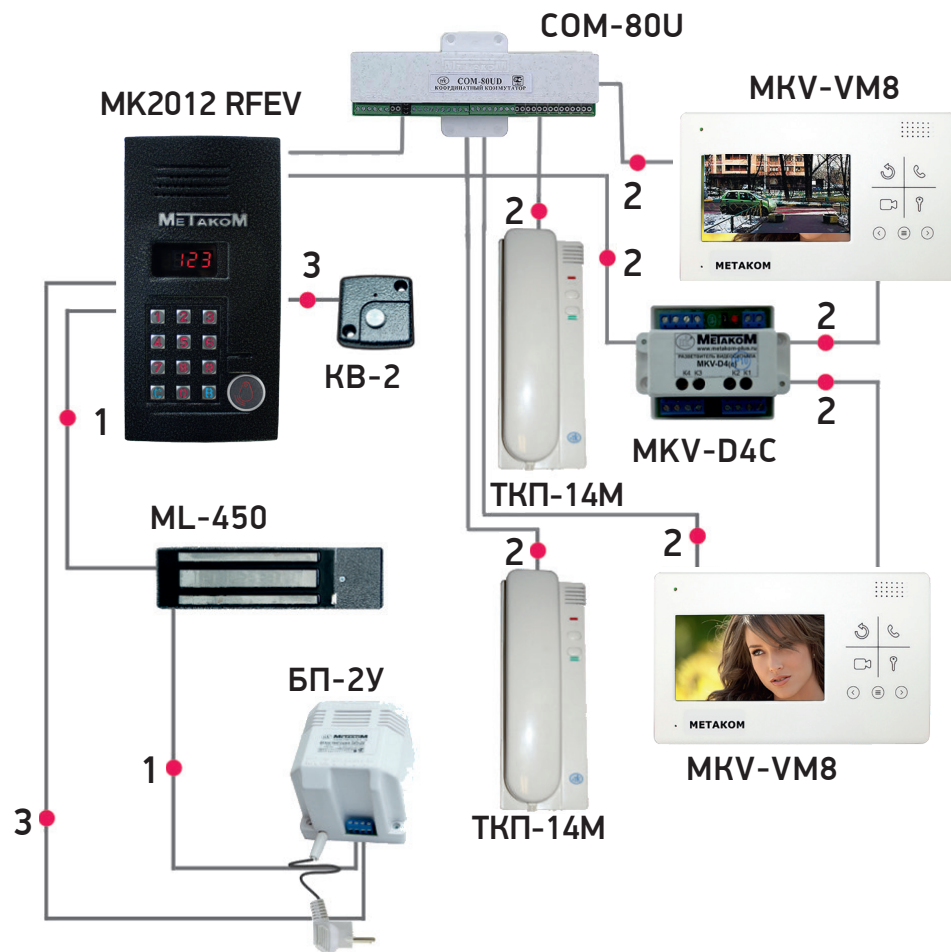


Блок вызова  
домофона МК 2012  
ВИДЕО

## ОСОБЕННОСТИ

- наличие режима автосбора ключей;
- отключение считывания некоторых типов ключей (для версии ТМ);
- использование спецключей с индивидуальным кодированием;
- перенос базы ключей из других моделей домофонов с помощью микросхемы памяти;
- перенос всех настроек домофона на персональный компьютер (или другой домофон) и обратно посредством адаптера МЕТАКОМ МКА-02U и ТМ-ключа DS1996 (L);
- возможность наращивания коммутаторов до 15 (при этом количество обслуживаемых абонентов не может превышать 999 для несетевой модификации и 1500 для сетевой модификации);
- для сетевой модификации возможность организации домофонной сети типа 1 Master/ 31 Slave (1 основной вход, 31 дополнительный), при использовании сетевых коммутаторов имеется возможность организации сети 4 Master/ 31 Slave (4 основных входа, 31 дополнительный);
- возможность диагностики системы при пусконаладочных работах (тест трубок абонента с выводом параметров аудиолинии на индикатор);
- корректировка параметров определения положения трубки (настройка может осуществляться как для каждого, так и для всех абонентов одновременно);
- антивандальное исполнение - специальная конструкция клавиатуры, монтаж на объекте с помощью специального ключа;
- влагозащищенная клавиатура с подсветкой каждой клавиши, подсветка контактора электронных ключей;
- возврат к заводским установкам блока вызова, при этом сохраняются записанные ключи;
- самотестирование при включении или сбросе.

## СХЕМА ПОДКЛЮЧЕНИЯ ДОМОФОНА МК2012



Технические характеристики	TM	RF (MF)
Максимальное количество обслуживаемых абонентов	999 (1500*)	
Максимальное количество ключей, шт.	3000 (5000*)	
Длительность разговора, сек.	40...240	
Длительность открывания замка, сек.	2...102	
Максимальное количество индивидуальных кодов	999 (1500*)	
Максимальный номер кодовой таблицы	255	
Количество цифр абонентского кода	4 (6*)	
Количество цифр общего кода	4 (6*)	
Количество цифр мастер-кода	6	
Диапазон рабочих температур исполнение без видеокамеры (с видеокамерой), °C	-30...+40 (-10...+40)	
Относительная влажность воздуха (при 35°C), %	95	
Напряжение питания (постоянного тока), В	15...18	
Максимальный ток потребления в дежурном режиме (без видеокамеры), не более, мА	230	190 (260)
Габаритные размеры блока, не более, мм	205x105x40	
Масса блока без упаковки, не более, кг	0,7	

\*для модификации N



## AUDIO



МК2008.2 MFE (N)



МК2008.2 RFE (N)



МК2008.2 TM4E (N)

## Серия МК2008.2

Блок вызова МЕТАКОМ МК2008.2 (версия 2) представляет собой специализированную микропроцессорную систему, предназначенную для установки в многоквартирных домах, офисах, для организации селекторной связи с числом абонентов до 20 (при использовании модификации с индексом N (сетевой) число обслуживаемых абонентов до 999).

В качестве абонентских ключей используются электронные ключи МЕТАКОМ TM2002, МЕТАКОМ TM2003 или Dallas iButtontm-DS1990A (для версии TM), а также бесконтактные брелоки МЕТАКОМ, поддерживающие Proximity (для версии RF) или Mifare (для версии MF) технологию.

В качестве оконечных устройств, устанавливаемых у абонентов, рекомендуются трубки квартирные переговорные (ТКП) типа ТКП-05М, ТКП-06М, ТКП-09М, ТКП-12М, ТКП-14М или другие, предназначенные для домофонов с координатной системой адресации. Домофон обеспечивает подачу сигнала вызова на ТКП абонента, дуплексную связь посетителя с абонентом, дистанционное открывание замка по сигналу от ТКП.

Замок также может быть открыт с помощью TM/RF/MF-ключа, с помощью кода, набираемого на блоке вызова, или нажатием кнопки ВЫХОД, устанавливаемой у входной двери внутри подъезда.

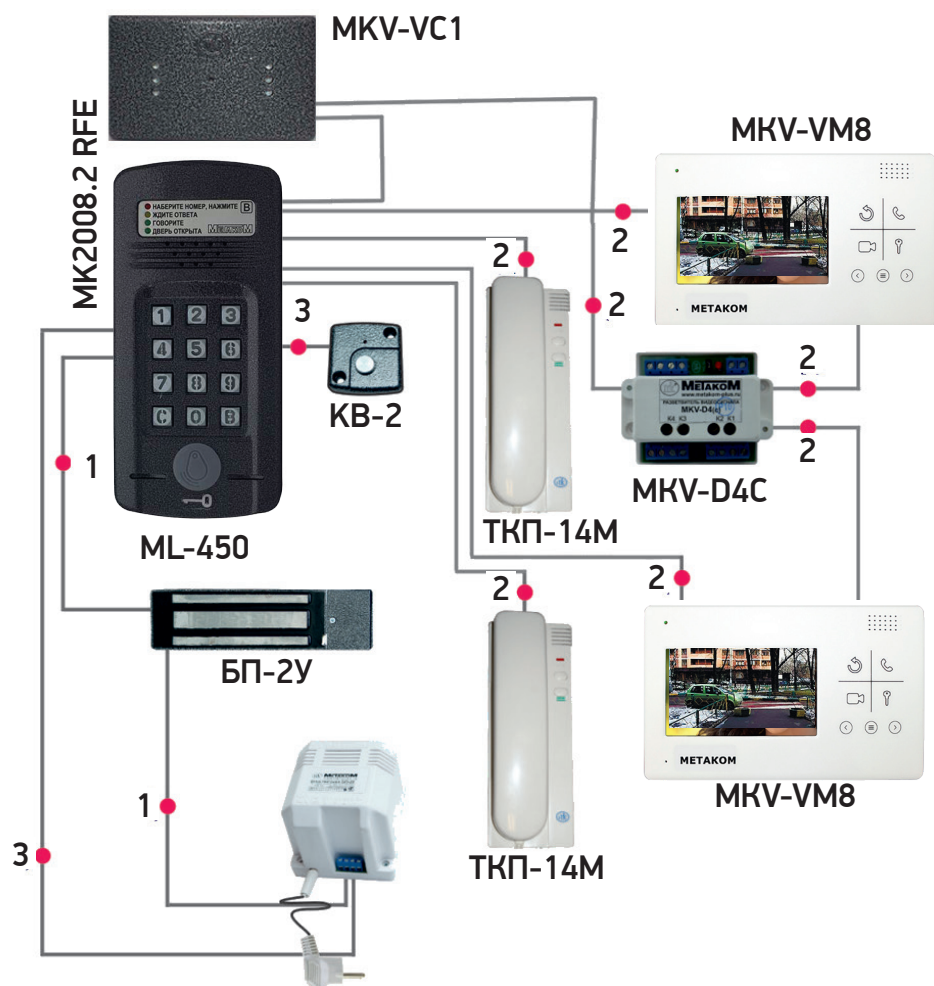
### ВАРИАНТЫ ИСПОЛНЕНИЯ

- TM4 - поддержка электронных ключей МЕТАКОМ TM2002, МЕТАКОМ TM2003 и Dallas iButtontm
- RF - поддержка ключей Proximity
- MF - поддержка ключей Mifare
- E - для электромагнитного замка
- M - для электромеханического замка
- N - домофон поддерживает объединение в сеть

Блок вызова домофона МК 2008.2



## СХЕМА ПОДКЛЮЧЕНИЯ ДОМОФОНА МК2008.2



Технические характеристики	TM	RF (MF)
Максимальное количество обслуживаемых абонентов	20 (999*)	
Максимальное количество ключей, шт.	3000	
Длительность разговора, сек.	40...240	
Длительность открывания замка, сек.	2...102	
Максимальное количество индивидуальных кодов	20 (999*)	
Максимальный номер кодовой таблицы	255	
Количество цифр абонентского кода	4	
Количество цифр общего кода	4	
Количество цифр мастер-кода	6	
Диапазон рабочих температур, °C	-30...+40	
Относительная влажность воздуха (при 35°C), %	95	
Напряжение питания (постоянного тока), В	15...18	
Максимальный ток потребления в дежурном режиме (без видеокамеры), не более, мА	250	280
Габаритные размеры блока, не более, мм	180x85x35	
Масса блока без упаковки, не более, кг	0,5	

\*для модификации N

# Серия МК2003.2

Блок вызова МЕТАКОМ МК2003.2 представляет собой специализированную микропроцессорную систему, предназначенную для установки в многоквартирных домах, офисах, для организации селекторной связи с координатной системой адресации.

В качестве абонентских ключей используются электронные ключи МЕТАКОМ ТМ2002, МЕТАКОМ ТМ2003 или Dallas iButtontm-DS1990A (для версии ТМ), а также бесконтактные брелоки МЕТАКОМ, поддерживающие Proximity (для версии RF) или Mifare (для версии MF) технологию.

В качестве оконечных устройств, устанавливаемых у абонентов, рекомендуются трубки квартирные переговорные (ТКП) типа ТКП-05М, ТКП-06М, ТКП-12М, ТКП-14М или другие, предназначенные для домофонов с координатной системой адресации, а также видеомониторы МКV-VM8 или другие, имеющие вход для координатной системы адресации. Домофон обеспечивает подачу сигнала вызова на ТКП абонента, дуплексную связь посетителя с абонентом, дистанционное открывание замка по сигналу от ТКП, видеонаблюдение пространства перед входной дверью (вариант со встроенной видеокамерой). Наличие инфракрасной подсветки позволяет получить изображение на видеомониторе (при расстоянии до наблюдаемого объекта не более 1 м) даже при полном отсутствии освещения.

Замок также может быть открыт с помощью ТМ/RF/MF-ключа, с помощью кода, набираемого на блоке вызова, или нажатием кнопки ВЫХОД, устанавливаемой у входной двери внутри подъезда.

## ВАРИАНТЫ ИСПОЛНЕНИЯ

- ТМ4 - поддержка электронных ключей МЕТАКОМ ТМ2002, МЕТАКОМ ТМ2003 и Dallas iButtontm
- RF - поддержка ключей Proximity
- MF - поддержка ключей Mifare
- E - для электромагнитного замка
- М - для электромеханического замка
- V - встроенная видеокамера и инфракрасная подсветка
- N - домофон поддерживает объединение в сеть

Блок вызова  
домофона МК 2003.2  
АУДИО



МК2003.2-MFE(N)

МК2003.2-MFEV(N)

МК2003.2-RFE(N)

МК2003.2-RFEV(N)

МК2003.2-TM4E(N)

МК2003.2-TM4EV(N)



## ФУНКЦИИ

- индикация режимов работы на 3-символьном индикаторе;
- звуковой контроль нажатия кнопок;
- вызов абонента путем набора его номера на блоке вызова;
- дуплексная связь абонент-посетитель;
- дистанционное открывание замка от трубки абонента;
- местное открывание замка набором общего или индивидуального кода доступа;
- местное открывание замка индивидуальным ключом;
- местное открывание замка из подъезда нажатием кнопки ВЫХОД;
- возможность запрета обслуживания ТКП абонента при сохранении доступа по индивидуальному коду;
- работа кодового замка в режиме общего кода, в режиме индивидуальных кодов или совместно (программируется).

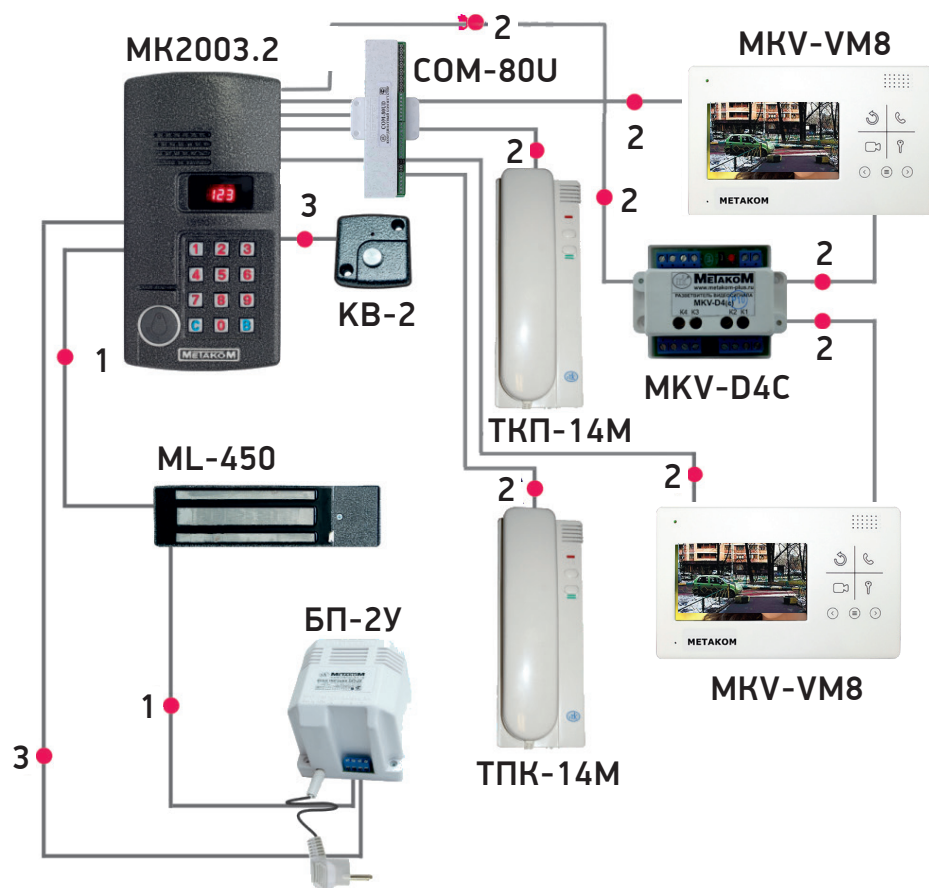


Блок вызова  
домофона МК 2003.2  
ВИДЕО

## ОСОБЕННОСТИ

- наличие режима автосбора ключей;
- отключение считывания некоторых типов ключей (для версии ТМ);
- использование спецключей с индивидуальным кодированием;
- перенос всех настроек домофона на персональный компьютер (или другой домофон) и обратно посредством адаптера МЕТАКОМ МКА-02U и ТМ-ключа DS1996 (L);
- возможность наращивания коммутаторов до семи (при этом количество обслуживаемых абонентов не может превышать 999);
- возможность организации домофонной сети типа 1 Master/ 16 Slave (один основной вход, 16 дополнительных);
- возможность диагностики системы при пусконаладочных работах (тест трубок абонента с выводом параметров аудиолинии на индикатор);
- корректировка параметров определения положения трубки (настройка может осуществляться как для каждого, так и для всех абонентов одновременно);
- антивандальное исполнение - специальная конструкция клавиатуры, монтаж на объекте с помощью специального ключа;
- влагозащищенная клавиатура с подсветкой каждой клавиши, подсветка контактора электронных ключей;
- возврат к заводским установкам блока вызова, при этом сохраняются записанные ключи;
- самотестирование при включении или сбросе.

## СХЕМА ПОДКЛЮЧЕНИЯ ДОМОФОНА МК2003.2



Технические характеристики	ТМ	
	ТМ	RF (MF)
Максимальное количество обслуживаемых абонентов	999	
Максимальное количество ключей, шт.	3000	
Длительность разговора, сек.	40...240	
Длительность открывания замка, сек.	2...102	
Максимальное количество индивидуальных кодов	999	
Максимальный номер кодовой таблицы	255	
Количество цифр абонентского кода	4	
Количество цифр общего кода	4	
Количество цифр мастер-кода	6	
Диапазон рабочих температур исполнение без видеокamеры (с видеокamерой), °C	-30...+40 (-10... +40)	
Относительная влажность воздуха (при 35°C),%	95	
Напряжение питания (постоянного тока), В	15...18	
Максимальный ток потребления в дежурном режиме(без видеокamеры), не более, мА	160	190
Габаритные размеры блока, не более, мм	200x105x45	
Масса блока без упаковки, не более, кг	0,7	

AUDIO

VIDEO



MK2007-MFE

MK2007-MFEV



MK2007-RFE

MK2007-RFEV



MK2007-TME

MK2007-TMEV

## Серия МК 2007

Блок вызова МЕТАКОМ МК2007 представляет собой специализированную микропроцессорную систему, предназначенную для установки в многоквартирных домах, офисах для организации селекторной связи с цифровой системой адресации.

В качестве абонентских ключей используются электронные ключи МЕТАКОМ TM2002, МЕТАКОМ TM2003 или Dallas iButtontm-DS1990A (для версии TM), а также бесконтактные брелоки МЕТАКОМ, поддерживающие Proximity (для версии RF) или Mifare (для версии MF) технологию.

В качестве оконечных устройств, устанавливаемых у абонентов, рекомендуются трубки квартирные переговорные (ТКП) типа ТКП-12D. Домофон обеспечивает подачу сигнала вызова на ТКП абонента, дуплексную связь посетителя с абонентом, дистанционное открывание замка по сигналу от ТКП, видеонаблюдение пространства перед входной дверью (вариант со встроенной видеокамерой). Наличие инфракрасной подсветки позволяет получить изображение на видеомониторе (при расстоянии до наблюдаемого объекта не более 1 м) даже при полном отсутствии освещения.

Замок также может быть открыт с помощью TM/RF/MF-ключа, с помощью кода, набираемого на блоке вызова или нажатием кнопки Выход, устанавливаемой у входной двери внутри подъезда.

### ВАРИАНТЫ ИСПОЛНЕНИЯ

- TM4 - поддержка электронных ключей МЕТАКОМ TM2002, МЕТАКОМ TM2003 и Dallas iButtontm
- RF - поддержка ключей Proximity
- MF - поддержка ключей Mifare
- E - для электромагнитного замка
- M - для электромеханического замка
- V - встроенная видеокамера и инфракрасная подсветка

Блок вызова  
домофона МК 2007  
АУДИО



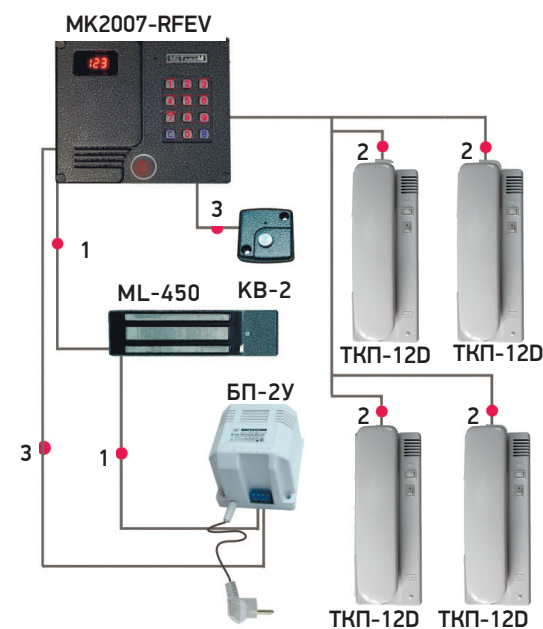


## ОСОБЕННОСТИ

- тестирование линии на обрыв и короткое замыкание во всех режимах работы;
- выборочное отключение трубок;
- копирование и перенос настроек и запрограммированных ключей с помощью электронного ключа Dallas iButton™ DS1996;
- возврат к заводским установкам при сохранении базы ключей.

## ФУНКЦИИ

- вызов абонента путем набора его номера на лицевой панели;
- звуковой контроль посылки вызова абоненту (посылка вызывного сигнала другой тональности, если трубка абонента не уложена);
- дуплексная связь абонент-посетитель;
- звуковая сигнализация использования индивидуального кода абонента или ключа на соответствующее абонентское устройство;
- дистанционное открывание замка с абонентского устройства;
- местное открывание замка ключом;
- работа в режиме кодовой панели.



## СХЕМА ПОДКЛЮЧЕНИЯ ДОМОФОНА МК2007

Технические характеристики	TM	RF (MF)
Максимальное количество обслуживаемых абонентов	255	
Максимальное количество ключей, шт.	3000	
Длительность разговора, сек.	40...240	
Длительность открывания замка, сек.	2...102	
Максимальное количество индивидуальных кодов	999	
Количество цифр абонентского кода	4	
Количество цифр общего кода	4	
Количество цифр мастер-кода	6	
Диапазон рабочих температур исполнение без видеокамеры (с видеокамерой), °C	-30...+40 (-10...+40)	
Относительная влажность воздуха (при 35°C), %	95	
Напряжение питания (постоянного тока), В	15...18	
Максимальный ток потребления в дежурном режиме (без видеокамеры), не более, мА	160 (230)	200 (270)
Габаритные размеры блока, не более, мм	180x150x35	
Масса блока без упаковки, не более, кг	0,9	

Блок вызова  
домофона МК 2007  
ВИДЕО



AUDIO

VIDEO



MK20.2-MFE (N)

MK20.2-MFEV (N)



MK20.2-RFE (N)

MK20.2-RFEV (N)



MK20.2-TM4E (N)

MK20.2-TM4EV (N)

## Серия МК20.2

Блок вызова МЕТАКОМ МК20.2 представляет собой специализированную микропроцессорную систему, предназначенную для установки в многоквартирных домах, офисах, для организации селекторной связи с координатной системой адресации с числом абонентов до 20.

В качестве абонентских ключей используются электронные ключи МЕТАКОМ TM2002, МЕТАКОМ TM2003 (А, В) или Dallas iButtontm-DS1990A (для версии TM), а также бесконтактные брелоки МЕТАКОМ, поддерживающие Proximity (для версии RF) или Mifare (для версии MF) технологию.

В качестве оконечных устройств, устанавливаемых у абонентов, рекомендуются трубки квартирные переговорные (ТКП) типа ТКП-05М, ТКП-06М, ТКП-12М, ТКП-14М или другие, предназначенные для домофонов с координатной системой адресации, а также видеомониторы МКV-VM8 или другие. Домофон обеспечивает подачу сигнала вызова на ТКП абонента, дуплексную связь посетителя с абонентом, дистанционное открывание замка по сигналу от ТКП, видеонаблюдение пространства перед входной дверью (вариант со встроенной видеокамерой). Наличие инфракрасной подсветки позволяет получить изображение на видеомониторе (при расстоянии до наблюдаемого объекта не более 1 м) даже при полном отсутствии освещения.

Замок также может быть открыт с помощью TM/RF/MF-ключа, с помощью кода, набираемого на блоке вызова, или нажатием кнопки Выход, устанавливаемой у входной двери внутри подъезда.

### ВАРИАНТЫ ИСПОЛНЕНИЯ

- TM4 - поддержка электронных ключей МЕТАКОМ TM2002, МЕТАКОМ TM2003 и Dallas iButtontm
- RF - поддержка ключей Proximity
- MF - поддержка ключей Mifare
- E - для электромагнитного замка
- M - для электромеханического замка
- V - встроенная видеокамера и инфракрасная подсветка
- N - домофон поддерживает объединение в сеть

Блок вызова  
домофона МК 20.2  
АУДИО



## ФУНКЦИИ

- индикация режимов работы на светодиодах в подсветке номера абонента;
- звуковой контроль нажатия кнопок;
- вызов абонента путем нажатия кнопки на блоке вызова;
- дуплексная связь абонент-посетитель;
- дистанционное открывание замка от трубки абонента;
- местное открывание замка набором общего или индивидуального кода доступа;
- местное открывание замка индивидуальным ключом;
- местное открывание замка из подъезда нажатием кнопки Выход;
- возможность запрета обслуживания ТКП абонента при сохранении доступа по индивидуальному коду;
- работа кодового замка в режиме общего кода, в режиме индивидуальных кодов или совместно (программируется).



Блок вызова  
домофона МК 20.2  
ВИДЕО

## ОСОБЕННОСТИ

- прямая адресация абонентов;
- встроенный коммутатор на 20 абонентов;
- наличие режима автосбора ключей;
- отключение считывания некоторых типов ключей (для версии ТМ);
- использование спецключей с индивидуальным кодированием;
- перенос всех настроек домофона на персональный компьютер (или другой домофон) и обратно посредством адаптера МЕТАКОМ МКА-02U и ТМ-ключа DS1996 (L);
- возможность организации домофонной сети типа 1 Master / 16 Slave (один основной вход, 16 дополнительных);
- возможность диагностики системы при пусконаладочных работах (тест трубок абонента с выводом параметров аудиолинии на светодиодную подсветку);
- корректировка параметров определения положения трубки;
- антивандальное исполнение - специальная конструкция клавиатуры, монтаж на объекте с помощью специального ключа;
- влагозащищенная клавиатура с подсветкой каждой клавиши, подсветка контактора электронных ключей;
- возврат к заводским установкам блока вызова, при этом сохраняются записанные ключи;
- самотестирование при включении или сбросе.



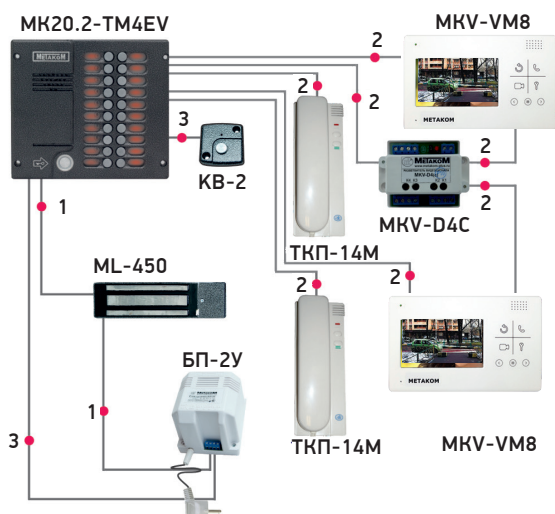


Схема подключения домофона МК 20.2

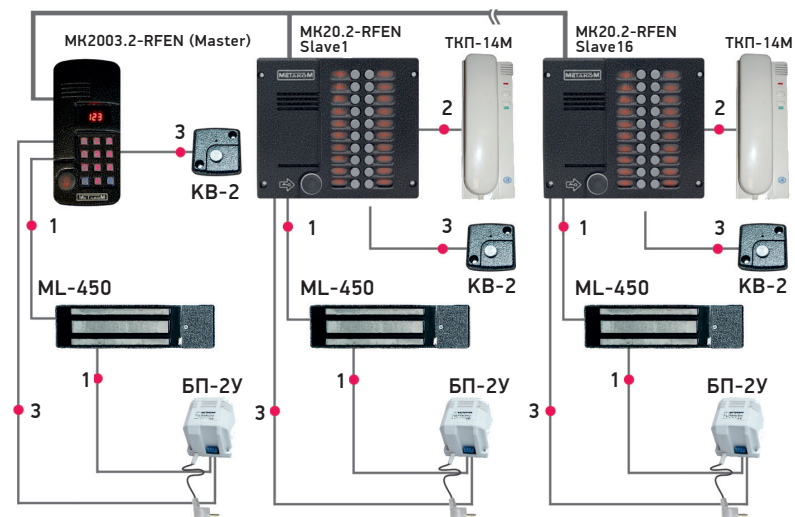


Схема подключения домофона МК 20.2 в сеть

Технические характеристики	TM	RF (MF)
	Количество обслуживаемых абонентов	20
Максимальное количество ключей, шт.	975	
Длительность разговора, сек.	40...240	
Длительность открывания замка, сек.	2...102	
Максимальное количество индивидуальных кодов	20	
Максимальный номер кодовой таблицы	255	
Количество цифр абонентского кода	4	
Количество цифр общего кода	4	
Количество цифр мастер-кода	6	
Диапазон рабочих температур исполнение без видеокамеры (с видеокамерой), °C	-30...+40 (-10... +40)	
Относительная влажность воздуха (при 35°C), %	95	
Напряжение питания (постоянного тока), В	15...18	
Максимальный ток потребления в дежурном режиме (без видеокамеры), не более, мА	180	210
Габаритные размеры блока, не более, мм	180x202x40	
Масса блока без упаковки, не более, кг	0,8	

## Серия МК10.2

Блок вызова МЕТАКОМ МК10.2 представляет собой специализированную микропроцессорную систему, предназначенную для установки в многоквартирных домах, офисах, для организации селекторной связи с координатной системой адресации с числом абонентов до 10.

В качестве абонентских ключей используются электронные ключи МЕТАКОМ TM2002, МЕТАКОМ TM2003 или Dallas iButtontm-DS1990A (для версии TM), а также бесконтактные брелоки МЕТАКОМ, поддерживающие Proximity (для версии RF) или Mifare (для версии MF) технологию.

В качестве окончательных устройств, устанавливаемых у абонентов, рекомендуются трубки квартирные переговорные (ТКП) типа ТКП-05М, ТКП-06М, ТКП-12М, ТКП-14М или другие, предназначенные для домофонов с координатной системой адресации, а также видеомониторы МКV-VM8 или другие. Домофон обеспечивает подачу сигнала вызова на ТКП абонента, дуплексную связь посетителя с абонентом, дистанционное открывание замка по сигналу от ТКП, видеонаблюдение пространства перед входной дверью (вариант со встроенной видеокамерой). Наличие инфракрасной подсветки позволяет получить изображение на видеомониторе (при расстоянии до наблюдаемого объекта не более 1 м) даже при полном отсутствии освещения.

Замок также может быть открыт с помощью TM/RF/MF-ключа, с помощью кода, набираемого на блоке вызова, или нажатием кнопки ВЫХОД, устанавливаемой у входной двери внутри подъезда.

### ВАРИАНТЫ ИСПОЛНЕНИЯ

- ТМ4 - поддержка электронных ключей МЕТАКОМ TM2002, МЕТАКОМ TM2003 и Dallas iButtontm
- RF - поддержка ключей Proximity
- MF - поддержка ключей Mifare
- E - для электромагнитного замка
- M - для электромеханического замка
- V - встроенная видеокамера и инфракрасная подсветка
- N - домофон поддерживает объединение в сеть

Блок вызова  
домофона МК 10.2  
АУДИО



AUDIO



МК10.2-MFE (N)

VIDEO



МК10.2-MFEV (N)

МК10.2-RFE (N)

МК10.2-RFEV (N)



МК10.2-TM4E (N)

МК10.2-TM4EV (N)

## ФУНКЦИИ

- индикация режимов работы на светодиодах в подсветке номера абонента;
- звуковой контроль нажатия кнопок;
- вызов абонента путем нажатия кнопки на блоке вызова;
- дуплексная связь абонент-посетитель;
- дистанционное открывание замка от трубки абонента;
- местное открывание замка набором общего или индивидуального кода доступа;
- местное открывание замка индивидуальным ключом;
- местное открывание замка из подъезда нажатием кнопки ВЫХОД;
- возможность запрета обслуживания ТКП абонента при сохранении доступа по индивидуальному коду;
- работа кодового замка в режиме общего кода, в режиме индивидуальных кодов или совместно (программируется).



Блок вызова  
домофона МК 10.2  
ВИДЕО

## ОСОБЕННОСТИ

- прямая адресация абонентов;
- встроенный коммутатор на 10 абонентов;
- наличие режима автосбора ключей;
- отключение считывания некоторых типов ключей (для версии ТМ);
- использование спецключей с индивидуальным кодированием;
- перенос всех настроек домофона на персональный компьютер (или другой домофон) и обратно посредством адаптера МЕТАКОМ МКА-02U и ТМ-ключа DS1996 (L);
- возможность организации домофонной сети типа 1 Master / 16 Slave (один основной вход, 16 дополнительных);
- возможность диагностики системы при пусконаладочных работах (тест трубок абонента с выводом параметров аудиолинии на светодиодную подсветку);
- корректировка параметров определения положения трубки;
- антивандальное исполнение - специальная конструкция клавиатуры, монтаж на объекте с помощью специального ключа;
- влагозащищенная клавиатура с подсветкой каждой клавиши, подсветка контактора электронных ключей;
- возврат к заводским установкам блока вызова, при этом сохраняются записанные ключи;
- самотестирование при включении или сбросе.



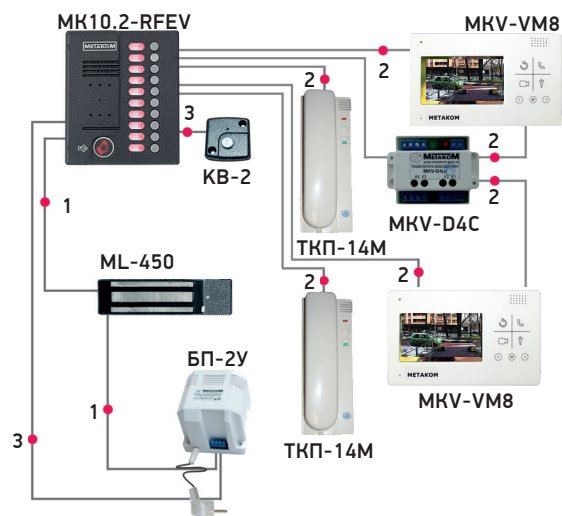


Схема подключения домофона МК10.2

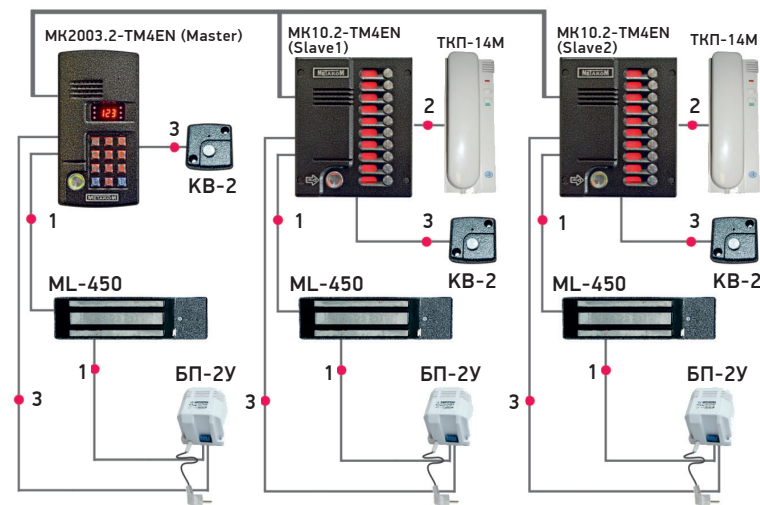


Схема подключения домофона МК10.2 в сеть

Технические характеристики	ТМ	RF (MF)
Количество обслуживаемых абонентов	10	
Максимальное количество ключей, шт.	975	
Длительность разговора, сек.	40...120	
Длительность открывания замка, сек.	3...11	
Максимальное количество индивидуальных кодов	10	
Максимальный номер кодовой таблицы	255	
Количество цифр абонентского кода	4	
Количество цифр общего кода	4	
Количество цифр мастер-кода	6	
Диапазон рабочих температур исполнение без видеокамеры (с видеокамерой), °С	-30...+40 (-10... +40)	
Относительная влажность воздуха (при 35°С),%	95	
Напряжение питания (постоянного тока), В	15...18	
Максимальный ток потребления в дежурном режиме (без видеокамеры), не более, мА	180	210
Габаритные размеры блока, не более, мм	155x180x40	
Масса блока без упаковки, не более, кг	0,8	

# Серия МК 2/4/6-К

Блоки вызова домофона МЕТАКОМ МК2/4/6-К(V)-ТМ (RF, MF) предназначен для установки в подъездах жилых домов, у входных дверей квартир, офисов и т. д. Блок вызова может работать как в составе координатной домофонной системы, либо как самостоятельная домофонная система.

В качестве окончательных устройств, устанавливаемых у абонентов, рекомендуются трубки квартирные переговорные типа ТКП-05М, ТКП-06М, ТКП-12М или другие, предназначенные для домофонов с координатной системой адресации, а также видеомонитор МКV-VM8

## ВАРИАНТЫ ИСПОЛНЕНИЯ

- К- координатная система адресации
- V - встроенная видеокамера и инфракрасная подсветка
- ТМ/RF/MF - встроенный считыватель ТМ/RF/MF-ключей

## ФУНКЦИИ

- индикация режимов работы с помощью подсветки номеров абонентов;
- звуковой контроль нажатия кнопок;
- дуплексная связь абонент-посетитель;
- непосредственный вызов абонента;
- дистанционное управление электромеханическим / электромагнитным замком от абонента;
- встроенный контроллер и считыватель ТМ (RF, MF)-ключей

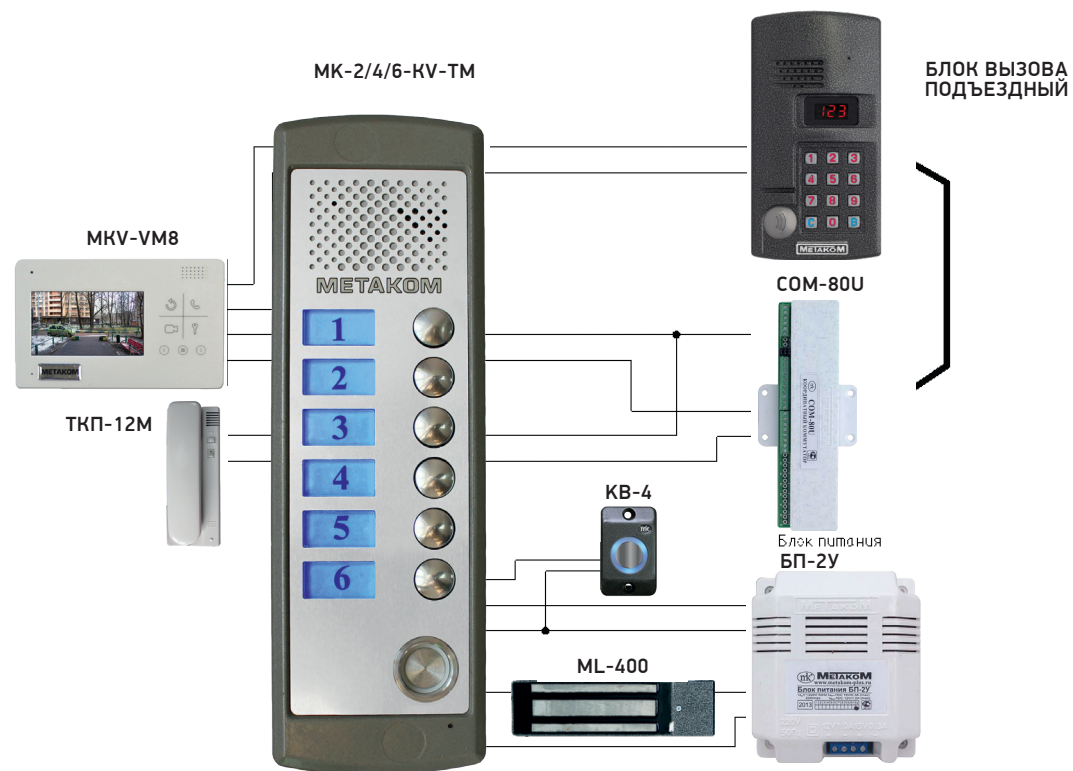
## ОСОБЕННОСТИ

- запись ключей общим списком;
- удаление всех ключей из памяти;
- режим автосбора ключей;
- перенос настроек с блока вызова и обратно с помощью адаптера МЕТАКОМ МКА-02U и ТМ-ключа DS1996(L);
- вход в режим программирования с помощью мастер-ключа;
- возврат к заводским установкам с сохранением записанных ключей;
- отдельная регулировка чувствительности микрофона и громкости динамика.

Блок вызова домофона МК2/4/6-К АУДИО



# Схема подключения домофона серии МК-2/4/6-К с координатной системой адресации



Технические характеристики	МК2-К / МК4-К / МК4-К
Количество обслуживаемых абонентов	2 / 4 / 6
Количество мелодий вызывных сигналов	3
Длительность разговора, сек.	90
Диапазон рабочих температур без видеокамеры (с видеокамерой), °С	-30...+40 (-10... +40)
Относительная влажность воздуха (при 35°С),%	95
Напряжение питания (постоянного тока), В	15...18В
Максимальный ток потребления в дежурном режиме (с видеокамерой), не более, мА	180
Габаритные размеры блока, не более, мм	230x76x32
Масса блока без упаковки (с видеокамерой и рамкой), не более, кг	0,8
Максимальное количество ключей	до 80 ключей

Блок вызова домофона МК2/4/6-К ВИДЕО





# Серия МК2/4/6-Х

Блоки вызова домофона МЕТАКОМ МК2/4/6-Х-ТМ (RF, MF) предназначены для установки в подъездах жилых домов, у входных дверей квартир, офисов и т.д. В качестве оконечных устройств, устанавливаемых у абонентов, рекомендуются трубки квартирные переговорные типа ТКП-14Х, ТКП-12М2 или другие, предназначенные для домофонов с прямой системой адресации, а также видеомонитор МКV-VM8.

## ВАРИАНТЫ ИСПОЛНЕНИЯ

- Х - система адресации аналогична Commax
- V - встроенная видеокамера и инфракрасная подсветка
- ТМ/RF/MF - встроенный считыватель ТМ/RF/MF-ключей

## ФУНКЦИИ

- индикация режимов работы с помощью подсветки номеров абонентов;
- звуковой контроль нажатия кнопок;
- дуплексная связь абонент-посетитель;
- непосредственный вызов абонента;
- дистанционное управление электромеханическим / электромагнитным замком от абонента;
- подсвечивание номеров абонентов и кнопок;
- встроенный контроллер и считыватель MF-ключей.

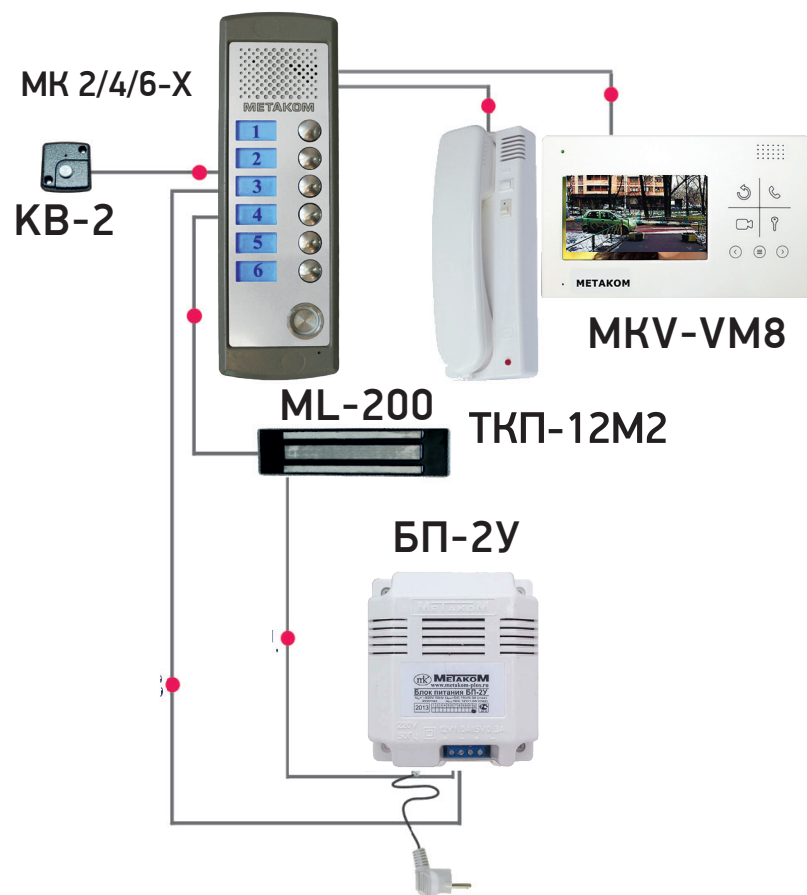
## ОСОБЕННОСТИ

- запись ключей общим списком;
- удаление всех ключей из памяти;
- режим автосбора ключей;
- перенос настроек с блока вызова и обратно с помощью адаптера МЕТАКОМ МКА-02U и ТМ-ключа DS1996(L);
- вход в режим программирования с помощью мастер-ключа;
- возврат к заводским установкам с сохранением записанных ключей;
- отдельная регулировка чувствительности микрофона и громкости динамика.

Блок вызова домофона МК2/4/6-Х АУДИО



# Схемы подключения домофонов серии МК2/4/6-Х



Технические характеристики	Серия МК2/4/6-Х
Количество обслуживаемых абонентов	2 / 4 / 6
Количество мелодий вызывных сигналов	3
Длительность разговора, сек.	90
Диапазон рабочих температур без видеокамеры (с видеокамерой), °С	-30...+40 (-10... +40)
Относительная влажность воздуха (при 35°С),%	95
Напряжение питания (постоянного тока), В	15...18В
Максимальный ток потребления в дежурном режиме (с видеокамерой), не более, мА	180
Габаритные размеры блока, не более, мм	230x76x32
Масса блока без упаковки (с видеокамерой и рамкой), не более, кг	0,8
Максимальное количество ключей	до 80 ключей

Блок вызова домофона МК2/4/6-Х ВИДЕО



# Блок вызова домофона МК1-ЕМ

Одноабонентный блок вызова МЕТАКОМ МК1-(ТМ, RF, MF)ЕМ(V) (далее – блок вызова) предназначен для установки в подъездах жилых домов, у входных дверей квартир, офисов и т. д. Блок вызова может работать как в составе координатной домофонной системы для работы на одну общую абонентскую трубку или видеомонитор, так и как самостоятельная одноабонентная домофонная система.

В качестве оконечных устройств, устанавливаемых у абонентов, рекомендуются трубки квартирные переговорные типа ТКП-05М, ТКП-06М, ТКП-12М или другие, предназначенные для домофонов с координатной системой адресации производства МЕТАКОМ, а также видеомониторы МКV-VM8 или другие, имеющие вход для координатной системы адресации, производства МЕТАКОМ.

Блок вызова обеспечивает подачу сигнала вызова на оконечное устройство у абонента, дуплексную связь посетителя с абонентом, дистанционное открывание замка, переключение видеосигнала от многоабонентного домофона на встроенную видеокамеру при вызове, видеонаблюдение пространства перед блоком вызова и дистанционное открывание замка. Замок также может быть открыт с помощью кнопки Выход, устанавливаемой у входной двери внутри помещения. Модели с индексами ТМ, RF и MF имеют считыватель контактных ключей (для модификации ТМ), либо бесконтактных (EM-MagIn 125 кГц для модификации RF и Mifare 13,56 МГц для модификации MF) RFID-ключей. Выходной каскад с мощным транзистором предназначен для непосредственного управления обмоткой электромеханического или электромагнитного замка без применения какой-либо дополнительной платы управления или размагничивания. Блок вызова имеет вандалозащищенную конструкцию и может устанавливаться как на улице, так и внутри помещения. Питание блока вызова и замка может осуществляться от блока питания МЕТАКОМ БП-2У.

Технические характеристики МК1-ТМ (RF,MF) ЕМ(V)	ТМ	RF (MF)
Максимальное сопротивление линии связи, Ом	30	
Встроенная видеокамера**	Pinhole, 640 твл. F = 3,7, F = 2	
Количество вызывных сигналов, подаваемых на ТКП	8	
Управление замком (норм. замкнутый на общий провод, либо норм. разомкнутый*)	Мощ. ключ. транзистор	
Длительность открывания замка	1...30 сек* (шаг установки — 1 сек)	
Длительность разговора, сек.	90	
Напряжение питания, В	15...18 пост. тока	
Потребляемый ток (Дежурный режим), А, не более	0,09 (0,17**)	0,14 (0,22**)
Потребляемый ток (Вызов абонента), А, не более	0,25 (0,35**)	0,29 (0,39**)
Диапазон рабочих температур без видеокамеры (с видеокамерой), °С	-30...+40 (-10... +40)	
Относительная влажность воздуха (при 35°С)	95%	
Габаритные размеры вызывной панели, мм	125x90x25	
Масса без крепежа (Блок вызова МК1), кг, не более	0,30	
Масса без крепежа (Рамка (МК1-ХR(V)- Е2)), кг, не более	0,10	
Максимальное количество ключей	до 20 ключей	

\* - программируемый параметр. \*\* - для модификаций с индексом «V».



Блок вызова домофона МК1-ЕМ АУДИО



## МК1-ТМЕМ

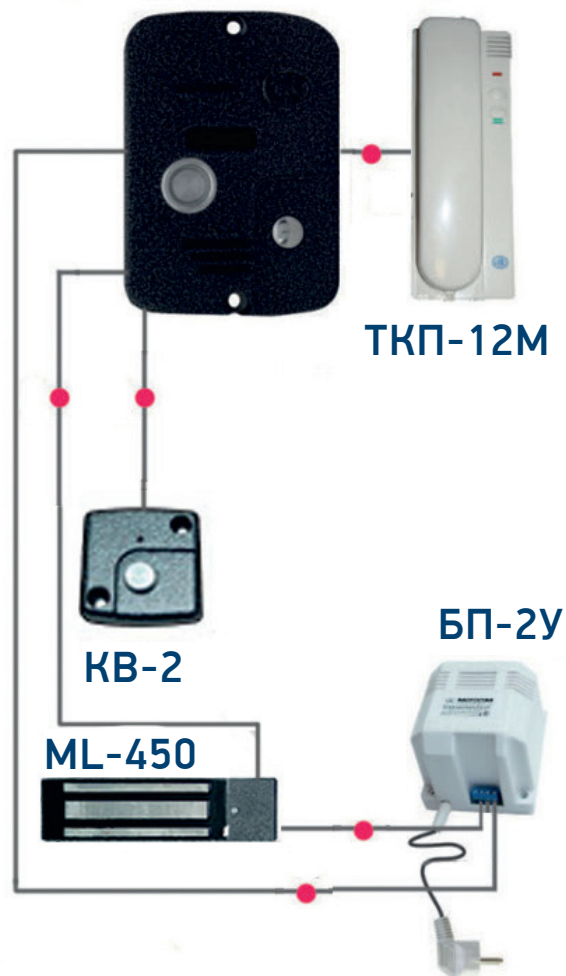


Схема подключения домофона серии МК1-ЕМ с координатной системой адресации

### ВАРИАНТЫ ИСПОЛНЕНИЯ

ТМ – наличие встроенного считывателя и контроллера электронных ключей МЕТАКОМ ТМ2003, Dallas iButton DS1990A;  
RF – поддержка ключей Proximity;  
MF – поддержка ключей Mifare;  
Е – для электромагнитного замка;  
М – для электромеханического;  
V – встроенная видеокамера и инфракрасная подсветка.

### ОСОБЕННОСТИ

- непосредственный вызов абонента;
- запись ключей общим списком;
- возможность удаления всех записанных ключей из памяти;
- возможность работы в составе многоабонентной координатной домофонной системы на общее абонентское устройство с коммутацией линии от многоабонентного домофона;
- видеонаблюдение от многоабонентного видеодомофона с автоматическим переключением на встроенную видеокамеру при вызове абонента\*\*;
- наличие прямого видеовыхода со встроенной камеры\*\*;
- гальваническая развязка с многоабонентным координатным домофоном;
- инфракрасная подсветка для получения изображения при отсутствии освещения (при расстоянии до наблюдаемого объекта не более 1 м)\*\*;
- вход в режим программирования и записи ключей путём замыкания перемычки на задней стороне блока вызова;
- возможность работы с электромагнитным или электромеханическим замком (устанавливается программно);
- звуковой контроль нажатия кнопок;
- отдельная регулировка чувствительности микрофона и громкости динамика.

\*\* – для модификаций с индексом «V».

Блок вызова домофона МК1-ЕМ ВИДЕО





# Серия МК1-XR

Одноабонентный блок вызова МЕТАКОМ МК1-XR(V)-E(N) (далее - блок вызова) предназначен для установки в подъездах жилых домов, у входных дверей квартир, офисов и т.д.

Совместно с абонентскими устройствами производства МЕТАКОМ (видеомониторы Метаком, трубка ТКП-14Х) и другими, блок вызова обеспечивает звуковую связь абонента с посетителем, дистанционное открывание замка, видеонаблюдение пространства перед входной дверью (вариант со встроенной видеокамерой). Наличие инфракрасной подсветки позволяет получить изображение на видеомониторе (при расстоянии до наблюдаемого объекта не более 1 м) даже при полном отсутствии освещения. Имеется отдельная регулировка чувствительности микрофона и громкости динамика. Блок вызова имеет вандалозащищенную конструкцию и может устанавливаться как снаружи, так и внутри помещения.

## ВАРИАНТЫ ИСПОЛНЕНИЯ

- X - четырехпроводный интерфейс COMMAX
- R - для управления замком используется реле
- N - накладная панель
- V - встроенная видеокамера и инфракрасная подсветка
- E - врезная панель
- TM - наличие встроенного считывателя и контроллера электронных ключей МЕТАКОМ TM2003, Dallas iButtontm DS1990A
- RF - наличие встроенного считывателя бесконтактных RF-ключей (частота 125 кГц)

## ФУНКЦИИ

- дуплексная связь абонент-посетитель;
- дистанционное открывание замка от трубки абонента;
- открытие замка с помощью электронного ключа ( для версий TM и RF).

## ОСОБЕННОСТИ

- четырехпроводный интерфейс COMMAX;
- антивандальное исполнение;
- отдельная регулировка чувствительности микрофона и громкости динамика;
- встроенный контроллер ключей (для версий TM и RF);
- подсветка кнопки вызова абонента (для версий TM и RF).

Серия МК1-XR  
АУДИО



## Схема подключения домофона серии МК1-XR с прямой системой адресации

Серия МК1-XR  
ВИДЕО



Схема подключения домофона серии МК1 video

Схема подключения домофона серии МК1 audio

Технические характеристики	МК1-XR(V)-E	МК1-XR(V)-E-TM(RF(MF))
Количество обслуживаемых абонентов	1	
Ёмкость памяти ключей	0	15
Диапазон рабочих температур (исполнение без видеокамеры), °С	-30.....+40	
Относительная влажность воздуха (при 35°С),%	95	
Напряжение питания (постоянного тока), В	12...14	
Максимальный ток потребления в дежурном режиме (с видеокамерой), не более, мА	180	200/230
Габаритные размеры блока, не более, мм	125x90x25	
Масса блока без упаковки (максимальная комплектация), не более, кг	0,44	
Максимальное количество ключей	до 20 ключей	

# КОММУТАТОРЫ

## КОММУТАТОР МЕТАКОМ МК-SPL

Коммутатор МЕТАКОМ МК-SPL (далее коммутатор МК-SPL) предназначен для разветвления и коммутации цифровой линии RS485 в домофонных системах на базе блоков вызова МЕТАКОМ МК2012N, МЕТАКОМ МК2018 для увеличения протяженности цифровой линии системы «калитка-подъезд» и рассчитан на работу совместно с сетевыми коммутаторами COM-NET2, COM-NET4, COM-NET2018 или аналогичных использующих цифровую линию RS485, производства Метакком. Коммутатор МК-SPL позволяет осуществить различные варианты коммутации цифровой линии от 3 приемопередатчиков.



КОММУТАТОРЫ

## КОММУТАТОР «МЕТАКОМ МК-GSM2018» ВЕРСИЯ 2

Коммутатор «Метакком МК-GSM» предназначен для связи с абонентами через сотовую сеть стандарта GSM - переадресации вызова с домофона на мобильный телефон, а также дистанционного открывания двери с мобильного телефона абонента. Работает в составе домофонной системы МК2018.

## КОММУТАТОР СЕТЕВОЙ COM-NET2018

Коммутатор сетевой МЕТАКОМ COM-Net2018 предназначен для коммутации абонентских линий в домофонных системах на базе блока вызова МЕТАКОМ МК2018 для организации системы «калитка-подъезд» и рассчитаны на подключение к координатным коммутаторам МЕТАКОМ COM-100UN, COM-25UN или аналогичным. МЕТАКОМ COM-Net2018 позволяет подключить до 4 сетевых блоков вызова МК2018 (или других совместимых производства МЕТАКОМ).

## КОММУТАТОР СЕТЕВОЙ МЕТАКОМ COM-NET2, COM-NET4

Коммутаторы сетевые МЕТАКОМ COM-Net4, COM-Net2 предназначены для коммутации абонентских линий в домофонных системах на базе блоков вызова МЕТАКОМ для организации системы «калитка-подъезд» и рассчитаны на подключение к координатным коммутаторам МЕТАКОМ COM-80U(D), МЕТАКОМ COM-160U(D), МЕТАКОМ COM-220U(D), МЕТАКОМ COM-100U(D), МЕТАКОМ COM-25U(D). МЕТАКОМ COM-Net4 позволяет подключить до 4 сетевых блоков вызова МК2012-N (или других совместимых производства МЕТАКОМ), МЕТАКОМ COM-Net2 - до 2 сетевых блоков вызова МК2012-N (или других совместимых производства МЕТАКОМ).

## КОММУТАТОР СЕТЕВОЙ МК-IP

Коммутатор МЕТАКОМ МК-IP предназначен для интеграции болков вызова МЕТАКОМ МК2018 в систему "Умный домофон" с использованием сторонних IP адаптеров. В качестве IP адаптера может использоваться адаптер РДА Росдомофон (или другие совместимые с коммутатором МЕТАКОМ МК-IP).



## КОММУТАТОР КООРДИНАТНЫЙ COM-100UN

Коммутатор координатный МЕТАКОМ COM-100UN предназначен для коммутации абонентских линий в домофонных системах на базе блока вызова МЕТАКОМ МК2018 (или совместимых) и рассчитаны на работу с трубками координатными типа ТКП-09М, ТКП-12М и др. производства МЕТАКОМ. Максимальное количество подключаемых абонентов - 100.

## КОММУТАТОР КООРДИНАТНЫЙ COM-100U, COM-100UD

Коммутатор координатный МЕТАКОМ COM-100U(D) предназначен для коммутации абонентских линий в домофонных системах на базе вызывных панелей МЕТАКОМ и рассчитан на подключение до 100 абонентов соответственно. Индекс D в названии коммутатора означает возможность подключения трех вызывных панелей.

## КОММУТАТОР КООРДИНАТНЫЙ COM-160U, COM-160UD

Коммутатор координатный COM-160U(D) предназначен для коммутации абонентских линий в домофонных системах на базе вызывных панелей МЕТАКОМ и рассчитан на подключение до 160 абонентов. Индекс D в названии коммутатора означает возможность подключения двух вызывных панелей.

## КОММУТАТОР КООРДИНАТНЫЙ COM-220U, COM-220UD

Коммутатор координатный COM-220U(D) предназначен для коммутации абонентских линий в домофонных системах на базе вызывных панелей МЕТАКОМ и рассчитан на подключение до 220 абонентов. Индекс D в названии коммутатора означает возможность подключения двух вызывных панелей.

## КОММУТАТОР КООРДИНАТНЫЙ COM-80U, COM-80UD

Коммутатор координатный COM-80U(D) предназначен для коммутации абонентских линий в домофонных системах на базе вызывных панелей МЕТАКОМ и рассчитан на подключение до 80 абонентов. Индекс D в названии коммутатора означает возможность подключения двух вызывных панелей.

## КОММУТАТОР КООРДИНАТНЫЙ COM-25U, COM-25UD

Коммутатор координатный МЕТАКОМ COM-25U (D) предназначен для коммутации абонентских линий в домофонных системах на базе вызывных панелей МЕТАКОМ и рассчитан на подключение до 25 абонентов соответственно. Индекс D в названии коммутатора означает возможность подключения двух вызывных панелей.





## Блок питания БП-1И-45

Блок питания МЕТАКОМ БП-1И-45 предназначен для питания домофонных систем и дополнительного оборудования производства МЕТАКОМ. Питание блока осуществляется от сети переменного тока напряжением 160...242 В частотой 50 Гц. Блок может эксплуатироваться в интервале температур от -20 до +40 °С при относительной влажности воздуха не более 95%.

Блок питания имеет защиту от короткого замыкания по входу и защиту от перегрузки по каждому из выходов.



Технические характеристики	БП-1И-45
Напряжение питающей сети переменного тока, В	160...242
Выходное напряжение первого канала, В	12±0,24
Выходное напряжение второго канала, В	13,6±0,2
Максимальный ток нагрузки первого канала, А	0,5
Максимальный ток нагрузки второго канала, А	2,8
Максимальная мощность потребителей при номинальном напряжении питания и максимальном токе нагрузки, не более, Вт	45
Габаритные размеры (без шнура), мм	160x85x40
Масса, не более, кг	0,4



## Блок питания БП-2И

Блок питания МЕТАКОМ БП-2И предназначен для питания постоянным током домофонных систем МЕТАКОМ. Питание блока осуществляется от сети переменного тока напряжением 160-242 В частотой 50-60 Гц. Блок может эксплуатироваться в интервале температур от -20 до +30 °С при относительной влажности воздуха не более 95%. Блок питания имеет защиту от перегрузки как по входу, так и по каждому из выходов.



Технические характеристики	БП-2И
Напряжение питающей сети переменного тока, В	160...242
Выходное напряжение первого канала, В	17±0,1
Выходное напряжение второго канала, В	13,2±0,3
Максимальный ток нагрузки первого канала, А	0,8
Максимальный ток нагрузки второго канала, А	1,2
Максимальная мощность потребителей при номинальном напряжении питания и максимальном токе нагрузки, не более, Вт	43
Габаритные размеры (без шнура), мм	160x85x40
Масса, не более, кг	0,4



## Блок питания БП-2У

Блок питания универсальный БП-2У предназначен для питания постоянным током домофонных систем МЕТАКОМ, потребляющих не более 16,5 Вт. Питание блока осуществляется от сети переменного тока напряжением 220 В частотой 50 Гц. Блок может эксплуатироваться в интервале температур от -30 до +40 °С при относительной влажности воздуха не более 95%. Блок питания имеет защиту от перегрузки как по входу, так и по каждому из выходов.

Технические характеристики	БП-2У
Напряжение питающей сети переменного тока, В	198...242
Выходное напряжение первого канала, В	18±2,5
Выходное напряжение второго канала, В	13±1,5
Максимальный ток нагрузки первого канала, А	0,3
Максимальный ток нагрузки второго канала, А	0,8
Максимальная мощность потребителей при номинальном напряжении питания и максимальном токе нагрузки, не более, Вт	20
Габаритные размеры (без шнура), мм	100x90x80
Масса, не более, кг	1,1



## Блок питания БП-2С

Блок питания универсальный БП-2С предназначен для питания постоянным током домофонных систем МЕТАКОМ, потребляющих не более 16,5 Вт. Питание блока осуществляется от сети переменного тока напряжением 220 В частотой 50 Гц. Блок может эксплуатироваться в интервале температур от -30 до +40 °С при относительной влажности воздуха не более 95%. Блок питания имеет защиту от перегрузки как по входу, так и по каждому из выходов.

Технические характеристики	БП-2С
Напряжение питающей сети переменного тока, В	198...242
Выходное напряжение первого канала, В	12±0,5
Выходное напряжение второго канала, В	13±1,5
Максимальный ток нагрузки первого канала, А	0,3
Максимальный ток нагрузки второго канала, А	0,8
Максимальная мощность потребителей при номинальном напряжении питания и максимальном токе нагрузки, не более, Вт	20
Габаритные размеры (без шнура), мм	100x90x80
Масса, не более, кг	1,1



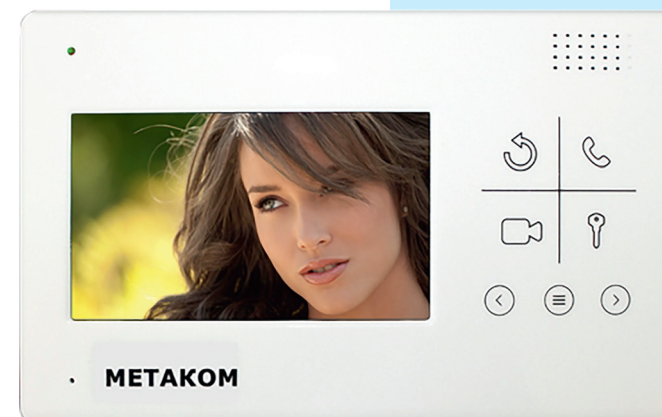
# Видеомонитор МЕТАКОМ MKV-VM8

Цветной видеомонитор МЕТАКОМ MKV-VM8 предназначен для организации контроля доступа и двусторонней аудио- и видеосвязи с посетителем в составе домофонов МЕТАКОМ. К монитору можно подключить один блок вызова производства МЕТАКОМ, работающий по 4-проводной системе подключения, один блок вызова производства МЕТАКОМ, работающий с координатной системой адресации, а также дополнительную внешнюю видеокамеру.

## ФУНКЦИИ

- автоматическое включение видеомонитора при поступлении вызова;
- формирование звукового сигнала при поступлении вызова;
- дуплексная связь абонента с посетителем;
- открывание замка без прерывания связи;
- просмотр видеоизображений с подключенных видеокамер в дежурном режиме.

Технические характеристики	MKV-VM8
Тип изображения	цветное
Дисплей	TFT 4,3"
Напряжение питания постоянного тока, В	14,5
Максимальный ток потребления в дежурном режиме, не более, мА	100
Продолжительность беседы, сек	60
Система аудиосвязи	hands-free
Диапазон рабочих температур, °С	0...+40
Относительная влажность воздуха (при 35°С), %	98
Габаритные размеры, не более, мм	180x112x17
Масса без упаковки, не более, кг	0,3



## ВИДЕОМОНИТОРЫ





## Трубка квартирная переговорная ТКП-05М

Трубка координатная, квартирная, переговорная с ночным отключением для домофонов: "Метаком", "Визит", "Элтис", "Цифрал".



ТРУБКИ  
КВАРТИРНЫЕ  
ПЕРЕГОВОРНЫЕ

## Трубка квартирная переговорная ТКП-06М

Трубка координатная квартирная, переговорная с ночным отключением для домофонов: "Метаком", "Визит", "Элтис", "Цифрал".

## Трубка квартирная переговорная ТКП-09М

Трубка координатная, квартирная, переговорная. Применяется для домофонов "Метаком", "Визит", "Элтис", "Цифрал". Домофонная трубка со световой индикацией и ночным отключением.

## Трубка квартирная переговорная ТКП-12D /ТКП-12D.1\*

Трубка квартирная переговорная предназначена для использования в составе домофонных систем с цифровой адресацией абонентов. ТКП-12D устанавливается в квартире абонента и используется для звукового вызова абонента через вызывное устройство домофона, связи посетитель-абонент и дистанционного открывания входной двери абонентом. \*В индивидуальной упаковке.



## Трубка квартирная переговорная ТКП-12М /ТКП-12М.1\*

Трубка координатная, квартирная, переговорная со световой индикацией и ночным отключением для домофонов: "Метаком", "Визит", "Элтис", "Цифрал". \*В индивидуальной упаковке.

## Трубка квартирная переговорная ТКП-12М2

Предназначена для использования в составе домофонных систем МЕТАКОМ с координатной системой адресации и четырехпроводной системой адресации.

## Трубка квартирная переговорная ТКП-14М

Трубка квартирная переговорная ТКП-14М с возможностью регулировки громкости вызова и световой индикацией.

## Трубка квартирная переговорная ТКП-14Х

Трубка квартирная переговорная МЕТАКОМ ТКП-14Х предназначена для установки в квартирах абонентов и используется для звукового вызова, связи посетитель–абонент и дистанционного открывания двери абонентом. В качестве вызывных панелей используются панели с системой адресации стандарта COMMAX, например, МК1-ХR-N, МК1-ХR-E или аналогичные. Питание трубки осуществляется от источника постоянного или переменного тока с напряжением 15В (например, МЕТАКОМ БП-2У).

### ФУНКЦИИ

- дуплексная связь абонент-посетитель;
- дистанционное открывание замка.

### ОСОБЕННОСТИ

- система COMMAX;
- светодиодная индикация режимов работы;
- регулировка громкости вызывного сигнала;
- регулировка громкости динамика и чувствительности микрофона трубки;
- возможность подключения до 4 трубок к одному блоку вызова;
- регулируемое время открывания замка (2...40 сек.).

Технические характеристики	ТКП-14Х
Максимальное сопротивление линии связи, Ом	30
Диапазон рабочих температур, °С	-20...+40
Относительная влажность воздуха (при 25°С), %	93
Напряжение питания (постоянного тока), В	15±5%
Максимальный ток потребления, не более, мА	50
Габаритные размеры блока, не более, мм	231x81x60
Масса, не более, кг	0,22



## Кнопка выхода KB-2

Кнопка выхода МЕТАКОМ KB-2 предназначена для работы в составе домофонных систем МЕТАКОМ в качестве кнопки ВЫХОД, устанавливаемой у входной двери внутри помещения. На лицевой панели кнопки выхода расположена подсветка.

## Кнопка выхода KB-3

Кнопка выхода МЕТАКОМ KB-3 предназначена для работы в составе домофонных систем МЕТАКОМ в качестве кнопки ВЫХОД, устанавливаемой у входной двери внутри помещения. На лицевой панели кнопки расположена подсветка. Кнопка не имеет механических контактов и подвижных частей.

## Кнопка выхода KB-4W

Кнопка выхода МЕТАКОМ KB-4W предназначена для работы в составе домофонных систем МЕТАКОМ в качестве кнопки ВЫХОД, устанавливаемой у входной двери внутри помещения. На лицевой поверхности по контуру кнопки расположена подсветка. В конструкции применены влагозащищённые кнопки IP67 (B3W-1000).

## Кнопка выхода KB-4

Кнопка выхода МЕТАКОМ KB-4 предназначена для работы в составе домофонных систем МЕТАКОМ в качестве кнопки ВЫХОД, устанавливаемой у входной двери внутри помещения. На лицевой поверхности по контуру кнопки расположена подсветка.

Технические характеристики	KB-2
Напряжение питания (постоянного тока), В	12
Максимальный ток потребления, мА	10
Коммутируемое напряжение, не более, В	30
Коммутируемый ток, не более, мА	10
Сопротивление в замкнутом стоянии, не более, Ом	500
Диапазон рабочих температур, °С	-30...+40
Относительная влажность воздуха (при 25°С), %	98
Габаритные размеры, не более, мм	50x50x10

Технические характеристики	KB-3
Напряжение питания (постоянного тока), В	12...17
Максимальный ток потребления, мА	20
Коммутируемое напряжение, не более, В	30
Коммутируемый ток, не более, мА	70
Диапазон рабочих температур, °С	-30...+40
Относительная влажность воздуха (при 25°С), %	98
Габаритные размеры, не более, мм	66x41x8

Технические характеристики	KB-4/4W
Напряжение питания (постоянного тока), В	12...20
Максимальный ток потребления, мА	10
Коммутируемое напряжение, не более, В	20
Коммутируемый ток, не более, мА	20
Сопротивление в замкнутом стоянии, не более, Ом	500
Диапазон рабочих температур, °С	-30...+40
Относительная влажность воздуха (при 25°С), %	98
Габаритные размеры, не более, мм	73x46x23



КНОПКИ  
ВЫХОДА



## Ключ MF136P

Брелок электронный бесконтактный PROXIMITY. Работает в стандарте Mifare. Каждый брелок имеет индивидуальный код. Частота 13,56 MHz.

## Ключ RF125K

Брелок электронный бесконтактный PROXIMITY. Работает в стандарте Em-Marine. Каждый брелок имеет индивидуальный код. Имеет кожаный корпус. Частота 125 кГц.

## Ключ DS1990A

Ключ контактный электронный, снабжённый пластиковым держателем, полностью совместим с идентификаторами RW1990 и поддерживает протокол 1-Wire.

## Ключ RF125P

Брелок электронный бесконтактный PROXIMITY. Работает в стандарте Em-Marine. Каждый брелок имеет индивидуальный код. Частота 125 KHz.

## RFID-брелок с чипом Mifare Classic 1K

Ключ электронный бесконтактный PROXIMITY. Работает в стандарте Mifare. Каждый брелок имеет индивидуальный код. Частота 13,56 MHz.

## RFID-брелок с чипом Em-marine

Ключ электронный бесконтактный PROXIMITY. Работает в стандарте Em-marine. Каждый брелок имеет индивидуальный код. Частота 125 KHz.

КЛЮЧИ  
ЭЛЕКТРОННЫЕ



## Ключ DS1996

Электронный ключ с памятью 64 Кбит. 65536 бит перезаписываемой энергонезависимой памяти. С держателем.

## Ключ TM 2002

Ключ контактный электронный МЕТАКОМ TM2002 предназначен для использования в системах ограничения доступа как альтернатива электронным ключам Dallas DS1990A.

Ключ имеет свой оригинальный протокол, отличный от протокола Dallas iButton. В ключе находится специальная микросхема, которая представляет собой энергонезависимую память. В памяти ключа размещается уникальная двоичная кодовая информация, которая записывается в кристалл и не может быть изменена в течение всего срока службы. Каждый ключ имеет индивидуальный неповторяющийся код. Общее количество кодовых комбинаций превышает 260 миллионов.

## Ключ TM 2003

Ключ контактный электронный МЕТАКОМ TM2003 имеет протокол обмена данными, аналогичный протоколу ключа Dallas iButton DS1990A и позволяет полностью заменить ключ Dallas iButton TM

Ключ использования в системах ограничения доступа как альтернатива электронным ключам Dallas DS1990A. В ключе находится специальная микросхема, которая представляет собой энергонезависимую память. В памяти ключа размещается уникальная двоичная кодовая информация, которая записывается в кристалл и не может быть изменена в течение всего срока службы. Каждый ключ имеет индивидуальный неповторяющийся код. Общее количество кодовых комбинаций превышает 280 миллионов.

## Ключ TM 2004

Ключ контактный электронный МЕТАКОМ TM2004 имеет протокол обмена данными, аналогичный протоколу ключа Dallas iButton DS1990A. Ключ предназначен для создания дубликатов ключей TM2002, TM2003, Dallas DS1990A.

В ключе находится специальная микросхема, которая представляет собой энергонезависимую память. В памяти ключа размещается уникальная двоичная кодовая информация, которая записывается на специальном программаторе у пользователя. После записи кода на ключ TM2004 его можно использовать как ключ TM2003 и запрограммировать на домофонах, использующих протокол обмена Dallas iButton™ DS1990A.





## Считыватель Matrix -II

RFID-считыватель 125 KHz предназначен для работы с сетевыми и автономными системами безопасности контроля и доступа. Работа с картами и брелоками: EM Marine, "Ангстрем". Дальность чтения: 6-8 см. Напряжение питания: 8-18 В постоянного тока. Звуковая/световая индикация: сигнал зуммера, двухцветный светодиод. Рабочая температура: от -40 до +50 °С. Выходной интерфейс: Dallas Touch Memory (эмуляция DS1990A) , 85x44x18 мм.

## Считыватель Matrix-II-K

Автономный контроллер с встроенным RFID-считывателем 125 KHz. Предназначен для управления электромагнитными и электромеханическими замками. Режим АССЕПТ\*. Режим TRIGGER\*. Режим «Консьержж»\*. Работа с картами и брелоками: EM Marine. Количество ключей/карт (max): 680 шт. Дальность чтения: 6-8 см. Напряжение питания: 8-18 В постоянного тока. Потребление тока: 45 mA (max). Ток коммутации: 5 А. Установка длительности открывания замка: от 0 до 220 сек. 85x44x18 мм.

## Считыватель МК-MF

Считыватель врезной для электронных ключей-брелоков PROXIMITY, стандарта Mifare. Частота: 13,56 MHz.

## Считыватель МК-RF

Считыватель врезной для электронных ключей-брелоков PROXIMITY, стандарта EM-Marin. Частота: 125 KHz.

## Считыватель CP-Z 2L врезной

Считыватель врезной для электронных ключей-брелоков PROXIMITY, стандарта EM-Marin. Максимальная длина линии от считывателя до контроллера - 15 м. D26xH22



СЧИТЫВАТЕЛИ  
КЛЮЧЕЙ





## Считыватель CP-Z 2L накладной

Накладной считыватель для размещения на улице, внутри помещения или на торговом оборудовании с подсветкой и индикацией.



## Считыватель ключей KMF-1П, KRF-1П, КТМ-1П

Накладной считыватель для контактных (бесконтактных) ключей (в комплекте с крепежом).



## Считыватель ключей KMF-2, KRF-2, КТМ-2

Считыватель KMF-2, KRF-2, КТМ-2 предназначен для считывания бесконтактных (контактных) ключей МЕТАКОМ. Используется в составе домофонных систем МЕТАКОМ. Корпус изготовлен из механически прочного и огнеупорного материала, повторяет формы считывателя для контактных (бесконтактных) электронных ключей.

## Замок электромагнитный ML-100

Замок электромагнитный МЕТАКОМ ML-100 (без платы электроники), усилие 100 кг. 12 V, 0.3 A. Предназначен для запираения входной двери в системах ограничения доступа. Замок может использоваться в составе домофонных систем МЕТАКОМ.

Размеры: 27x45x163 мм

## Замок электромагнитный ML-150

Замок электромагнитный МЕТАКОМ ML-150 (без платы электроники), усилие 150 кг. 12 V, 0.35 A. Предназначен для запираения входной двери в системах ограничения доступа. Замок может использоваться в составе домофонных систем МЕТАКОМ.

Размеры: 27x45x163 мм

## Замок электромагнитный ML-200

Замок электромагнитный МЕТАКОМ ML-200 (без платы электроники), усилие 200 кг. 12 V, 0.4 A. Предназначен для запираения входной двери в системах ограничения доступа. Замок может использоваться в составе домофонных систем МЕТАКОМ.

Размеры: 27x45x206 мм

## Замок электромагнитный ML-250

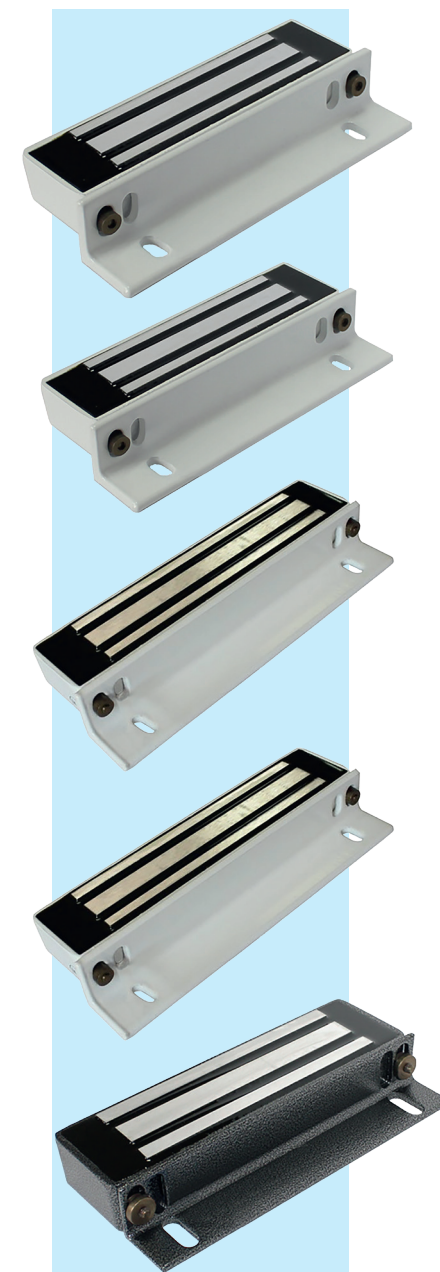
Замок электромагнитный МЕТАКОМ ML-250 (без платы электроники), усилие 250 кг. 12 V, 0.45 A. Предназначен для запираения входной двери в системах ограничения доступа. Замок может использоваться в составе домофонных систем МЕТАКОМ.

Размеры: 27x45x206 мм

## Замок электромагнитный ML-400

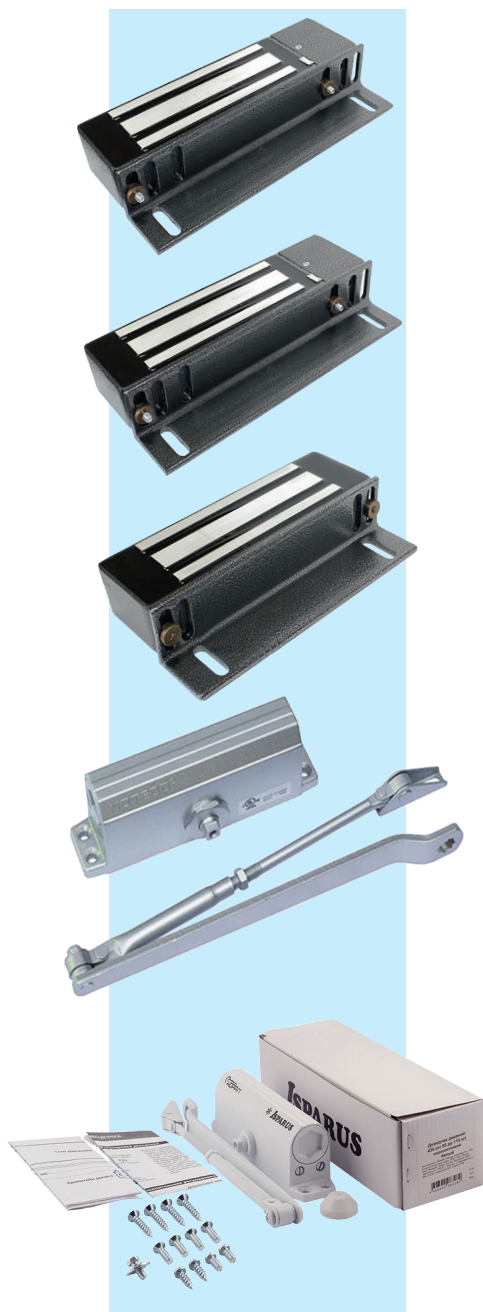
Замок электромагнитный МЕТАКОМ ML-400 (без платы электроники), усилие 400 кг. 12 V, 0.55 A. Предназначен для запираения входной двери в системах ограничения доступа. Замок может использоваться в составе домофонных систем МЕТАКОМ.

Размеры: 36x62x210 мм



ЗАМКИ  
ЭЛЕКТРО-  
МАГНИТНЫЕ





## Замок электромагнитный ML-450

Замок электромагнитный МЕТАКОМ ML-450 (без платы электроники), усилие 450 кг. 12 V, 0,6 А. Предназначен для запирания входной двери в системах ограничения доступа. Замок может использоваться в составе домофонных систем МЕТАКОМ.

Размеры: 46x72x272 мм

## Замок электромагнитный ML-450-1

Замок электромагнитный (с отсеком, без платы электроники), усилие 450 кг. 12 V, 0,6 А с аварийной кнопкой выхода.

Размеры: 46x72x272 мм

## Замок электромагнитный ML-450M

Замок электромагнитный (без отсека для платы электроники), усилие 450 кг. 12 V, 0,6 А.

Размеры: 46x72x232 мм

## Доводчик дверной DC-100

Предназначен для двери: ширина, мм: 900, вес, кг: 100. Рабочий диапазон температур : от -30 °С до +60 °С. Универсальный доводчик для широкого спектра дверей в том числе подъездных.

## Доводчик дверной НОРА-М 430 ISPARUS

Доводчик для плавного закрывания дверей и калиток весом от 50 до 110 кг. Универсальный, морозостойкий, работает при температурах от -45 до +60 °С. Скорость закрывания и скорость дохлопа регулируется индивидуально, при установке. Сертифицирован на соответствие требованиям ГОСТ. Сертифицирован для установки на противопожарные/противодымные двери. Рабочий ресурс не менее 500 000 рабочих циклов. Класс EN3-5. Регулируемая длина рычага. В комплекте 2 вида крепежа - для установки на деревянные/пластиковые двери, и для установки на металлические двери.





## Контроллер замка ELC-T4E-5000M

Универсальный контроллер Touch Memory. Работает с ключами TM2002, TM2003, DS1990 (Dallas), DC-2000 (Цифрал).

Габариты: 75x32x26 мм



## Контроллер замка ELC-T4E-5000

Универсальный контроллер Touch Memory. Работает с ключами TM2002, TM2003, DS1990 (Dallas), DC-2000 (Цифрал). Выход: 9 В для питания считывателей KRF-1П и KMF-1П.

Габариты: 75x55x26 мм



## Контроллер замка ETM-1, ERF-1

Контроллер замка со встроенным считывателем ETM (RF)-1 предназначен для считывания контактных электронных ключей МЕТАКОМ и управления электромагнитными или электромеханическими замками производства МЕТАКОМ. Корпус контроллера выполнен из механически прочного и огнеупорного материала.

Габариты: 73x46x23 мм



КОНТРОЛЛЕРЫ  
ЗАМКОВ  
И АКСЕССУАРЫ



## Видеоконмутатор сетевой MKV-CVN2, MKV-CVN4

Видеоконмутатор сетевой МЕТАКОМ MKV-CVN2/4 предназначен для коммутации видеосигнала в домофонных системах на базе домофонов МЕТАКОМ для функционального расширения системы «калитка-подъезд». Позволяет осуществить коммутацию видеосигнала от 2/4 сетевых блоков вызова МК2012-VN к одной подъездной видеoliniии.

## Видеоконмутатор сетевой MKV-CVN2018

Видеоконмутатор сетевой МЕТАКОМ MKV-CVN2018 (далее видеоконмутатор) предназначен для коммутации видеосигнала в домофонных системах на базе блоков вызова МЕТАКОМ МК2018 для функционального расширения системы «калитка-подъезд» и рассчитаны на подключение к домофонной сети. МЕТАКОМ MKV-CVN2018 позволяет осуществить коммутацию видеосигнала от 4 блоков вызова МК2018 (или других совместимых производства МЕТАКОМ) к одной подъездной видеoliniии.

## Видеоконмутатор сетевой MKV-CVC

Видеоконмутатор сетевой МЕТАКОМ MKV-CVC (далее видеоконмутатор) предназначен для коммутации видеосигнала в домофонных системах на базе блоков вызова МЕТАКОМ МК2012, МЕТАКОМ МК2018 для функционального расширения системы «калитка-подъезд» и рассчитаны на работу под управлением сетевых коммутаторов COM-NET2(4) версия 2, COM-NET2018 версия 2 или аналогичных имеющих выход управления видеоконмутатором. МЕТАКОМ MKV-CVC позволяет осуществить коммутацию видеосигнала от 4 блоков вызова МК2012 (МК2018 или других совместимых производства МЕТАКОМ) к одной подъездной видеoliniии.

## Видеоусилитель MKV-комплект

MKV-КОМПЛЕКТ предназначен для использования в системах видеонаблюдения при передаче сигнала от видеокамеры или другого источника стандартного видеосигнала по витой паре проводов на расстояние до 1500 м к потребителю (монитору, пульту, видеомаягнитофону и т.д.). Комплект обеспечивает возможность использования свободных витых пар в существующих компьютерных и телефонных линиях связи. Устройства комплекта MKV имеют согласованное входное и выходное сопротивление, что исключает искажение изображения при передаче. Питание комплекта осуществляется от нестабилизированных источников постоянного напряжения, причем пульсация напряжения не отражается на качестве сигнала. Передатчик (симметрирующий усилитель) предназначен для установки в термокожухе видеокамеры или вблизи другого источника видеосигнала. Имеет неразборный пластмассовый корпус. Возможно крепление к плоской поверхности посредством двухсторонней клейкой ленты. Приемник (десимметрирующий усилитель) предназначен для установки вблизи приемного оборудования. Имеет регулировку усиления и ВЧ-коррекции сигнала. Возможно крепление на стену или другую поверхность двумя шурупами. Возможна установка устройств комплекта в неотапливаемых помещениях без прямого доступа влаги.

## Видеоусилитель MKV-AMP

МЕТАКОМ MKV-AMP предназначен для усиления видеосигнала в магистральной линии передачи для компенсации затухания, вызванного большим количеством подключенных разветвителей или большой протяженностью линии передачи.

## Выносная видеокамера MKV-VC1

Данная видеокамера предназначена для передачи видеоизображения от домофонной системы к абоненту. Используется в составе домофонных систем МЕТАКОМ. Корпус MKV-VC1 изготовлен из механически прочного и огнеупорного материала.

## Выносная видеокамера МЕТАКОМ MKV-VC2H

Видеокамера MKV-VC2H предназначена для передачи видеоизображения в цифровом формате по технологии IP, с последующей передачей на устройства обработки и хранения по проводным линиям связи. В MKV-VC2H установлен гибридный видеомодуль с матрицей 2 Мегарихелс Exmor Sony. Видеокамера имеет выходы для подключения к IP каналу (10/100M Ethernet) и аналоговый выход CVBS. Имеет встроенную ИК подсветку, антивандальный влаго- и пылезащищенный корпус, изготовленный из механически прочного и огнеупорного материала. MKV-VC2H может использоваться как в помещении так и вне помещений.

## Разветвитель MKV-D4C

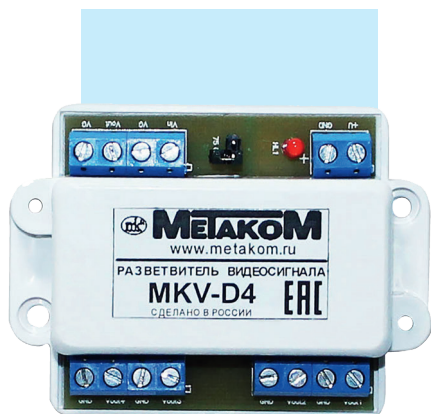
Разветвитель видеосигнала МЕТАКОМ MKV-D4C предназначен для усиления и распределения видеосигнала от одного источника множеству потребителей, т.е. для подключения абонентских видеомониторов к магистральной линии стандартного видеосигнала в составе домофонных систем.

### ОСОБЕННОСТИ

- наличие сквозного видеовыхода;
- наличие независимой регулировки коэффициента усиления для каждого канала;
- возможность установки входного сопротивления (75 Ом — высокое);
- защита от неправильного подключения (переполюсовки) напряжения питания.

Технические характеристики	MKV-D4C
Напряжение питания постоянного тока, В	12-15
Потребляемый ток не более, мА	40
Коэффициент усиления, дБ	-6...+12
Полоса пропускания, МГц	10
Количество настраиваемых видеовыходов	4
Диапазон рабочих температур, °С	-30...+50
Относительная влажность воздуха (при 25°С), %	93
Габаритные размеры, не более, мм	56x64x24
Масса без упаковки, не более, кг	0,1





## Разветвитель видеосигнала MKV-D4

Разветвитель видеосигнала МЕТАКОМ MKV-D4 предназначен для распределения видеосигнала от одного источника несколькими потребителям на расстояние до 30 м, т. е. для подключения абонентских видеомониторов к магистральной линии стандартного видеосигнала в составе домофонов МЕТАКОМ.

### ОСОБЕННОСТИ

- наличие сквозного видеовыхода;
- возможность установки входного сопротивления (75 Ом — высокое);
- защита от неправильного подключения (переплюсовки) напряжения питания.

Технические характеристики	MKV-D4
Напряжение питания постоянного тока, В	15-18
Потребляемый ток не более, мА	4
Длина видеолinii, не более, м	30
Диапазон рабочих температур, °С	-30...+40
Относительная влажность воздуха (при 25°С), %	95
Габаритные размеры, не более, мм	56x64x24
Масса без упаковки, не более, кг	0,1



## Разветвитель видеосигнала MKV-KVP

Разветвитель видеосигнала МЕТАКОМ MKV-KVP предназначен для работы в составе системы из блока вызова МК2003.2V и коммутаторов COM25U(D), COM80(U)D, COM160(U)D, COM220(U)D. Разветвитель обеспечивает подключение соответствующего видеоканала к абонентской видеолinii при поступлении аудиосигнала с блока вызова.

## Разветвитель видеосигнала MKV-KVPN

Разветвитель видеосигнала МЕТАКОМ MKV-KVPN предназначен для работы в составе системы из блока вызова МК2003.2VN и коммутаторов COM25U(D), COM80(U)D, COM160(U)D, COM220(U)D. Разветвитель обеспечивает подключение соответствующего видеоканала к абонентской видеолinii при поступлении аудиосигнала с блока вызова.



## Индикатор вызова МКТ-СF1

Индикатор вызова МЕТАКОМ МКТ-СF1 предназначен для установки в квартирах абонентов с пониженным слухом или в сильно зашумленных помещениях, где сигнал вызова домофона может быть не услышан.

## Разветвитель трубок МКТ-D4

Разветвитель трубок МЕТАКОМ МКТ-D4 предназначен для одновременного подключения к линии домофонной системы до четырех трубок на один адрес. Изделие предназначено для использования в домофонных системах с координатной системой адресации.

## Адаптер МЕТАКОМ МК-032К

Адаптер МЕТАКОМ МК-032К предназначен для согласования и коммутации абонентской аудио линии с координатной системой адресации с абонентской аудио линией системы COMMAX (узел открывания двери управляется по линии COMMAX), а также обеспечивает коммутацию видео сигнала при приёме сигнала вызова с соответствующего аудио канала.

## Разветвитель трубок МК-SW10

Разветвитель трубок МЕТАКОМ МК-SW10 предназначен для коммутации линий связи при монтаже абонентских устройств. В разветвителе 4 канала проходных и 10 – со встроенными диодами для защиты от возможной переполюсовки.

## Разветвитель трубок МК-SW5

Разветвитель трубок МЕТАКОМ МК-SW5 предназначен для коммутации линий связи при монтаже абонентских устройств. В разветвителе 2 канала проходных и 5 – со встроенными диодами для защиты от возможной переполюсовки.



**ДОПОЛНИТЕЛЬНОЕ  
АУДИООБОРУДОВАНИЕ**





## Пульт консьержа МК-РКЗ

Пульт консьержа МЕТАКОМ МК-РКЗ предназначен для организации рабочего места консьержа в служебных и жилых помещениях. Пульт консьержа МЕТАКОМ МК-РКЗ обслуживает до 2-х входов на территорию и работает совместно с сетевыми блоками вызова МК2012 и сетевыми коммутаторами COM-Net2, COM-Net4.

Пульт консьержа МК-РКЗ включается в разрыв аудио и цифровой линии между калитками и подъездами. Таким образом его можно подключить к уже существующей типовой схеме закрытой территории.

### ФУНКЦИИ

- приём сигнала вызова от посетителя с индикацией № вызываемой квартиры и номера калитки с которой поступил вызов;
- дуплексная связь посетителя с консьержем;
- дуплексная связь консьержа с абонентом;
- переключение режимов связи «посетитель-консьерж», «консьерж-абонент», «посетитель-абонент»;
- ведение журнала входящих вызовов от посетителей с запоминанием времени, даты и номера абонента;
- просмотр и редактирование записей в журнале;
- автоматический режим при отсутствии консьержа, устанавливается режим дуплексной связи «посетитель-абонент»;
- открывание дверного замка консьержем при дуплексной связи посетителя с консьержем.
- переключаемый режим работы трубка/громкая связь;
- индикация текущего времени, даты, дня недели;
- индикация времени разговора в режимах дуплексной связи;
- звуковое подтверждение нажатия кнопок на клавиатуре;
- программирование пульта консьержа при помощи системного меню;
- при отключении питания пульта консьержа домофонная система работает в стандартной сетевой конфигурации.



## Адаптер-программатор МКА-02U

Адаптер-программатор МЕТАКОМ МКА-02U предназначен для переноса и редактирования информации с ключа DS1996 на компьютер и обратно, а также копирования серийного номера ключей МЕТАКОМ TM2002, МЕТАКОМ TM2003, Dallas DS1990 на ключ-заготовку TM2004.

### ФУНКЦИИ

- перенос и редактирование информации из домофона на компьютер и обратно;
- копирование серийного номера ключей МЕТАКОМ TM2002, МЕТАКОМ TM2003, Dallas DS1990 на ключ-заготовку TM2004.

### ОСОБЕННОСТИ

- световая сигнализация режимов работы.



## Адаптер МЕТАКОМ USB-485

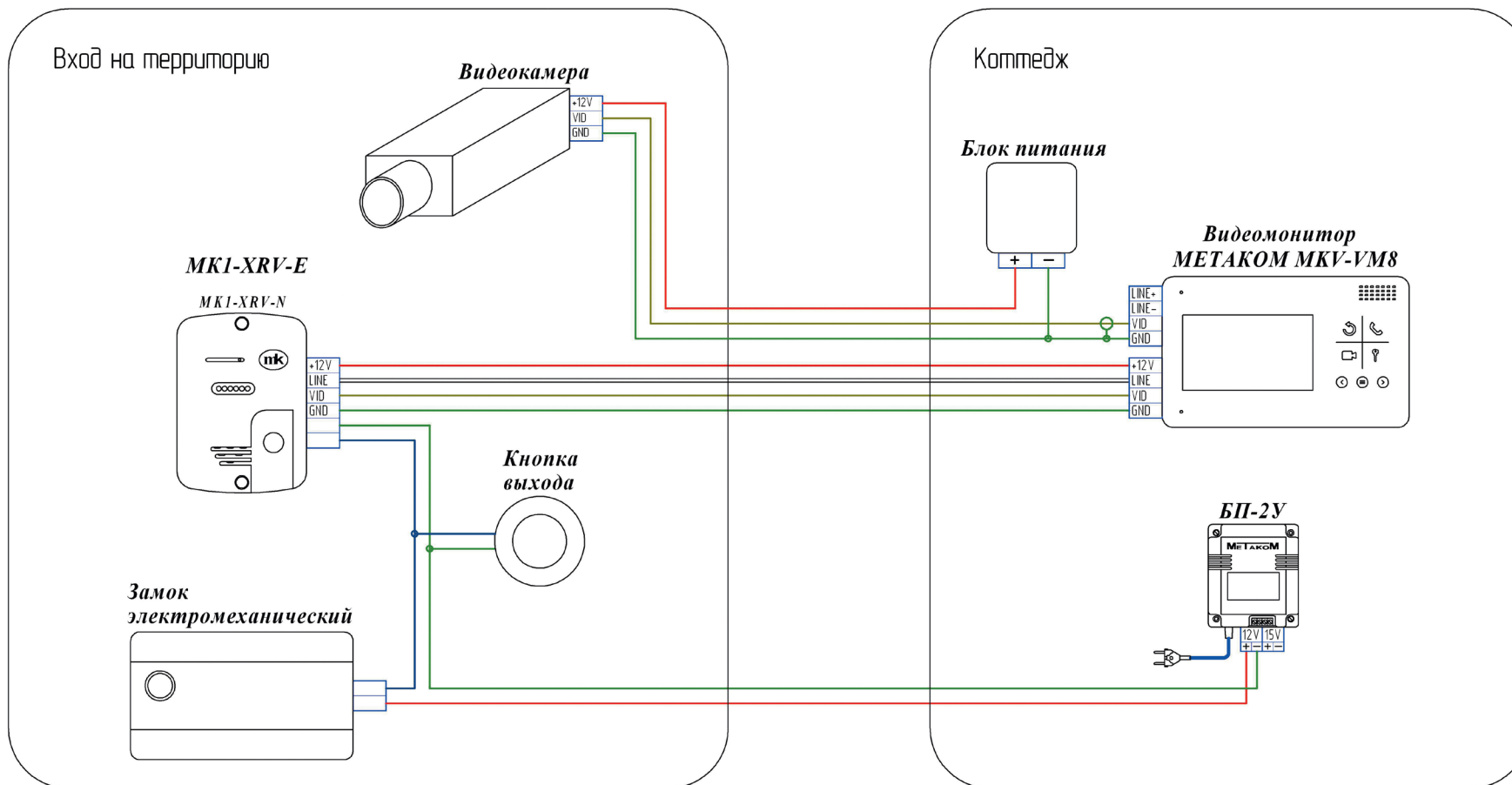
Адаптер МЕТАКОМ USB-485 предназначен для преобразования интерфейса USB в RS485 для связи персонального компьютера и оборудования Метаком. Используется в домофонных системах на базе блоков вызова МЕТАКОМ для обмена данными между блоком вызова и ПК.



# МК 1 Схема типовая (видео)



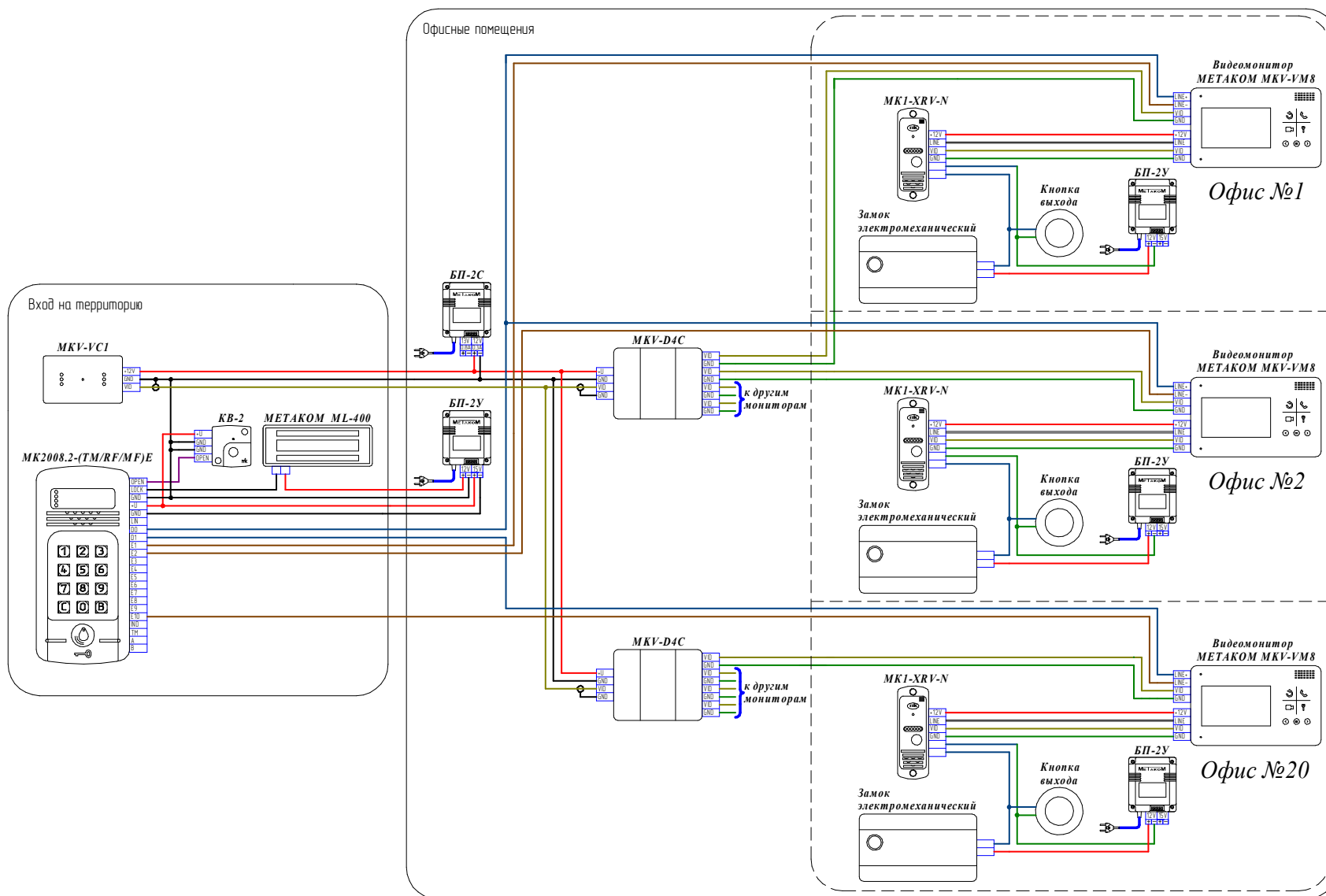
типовые решения



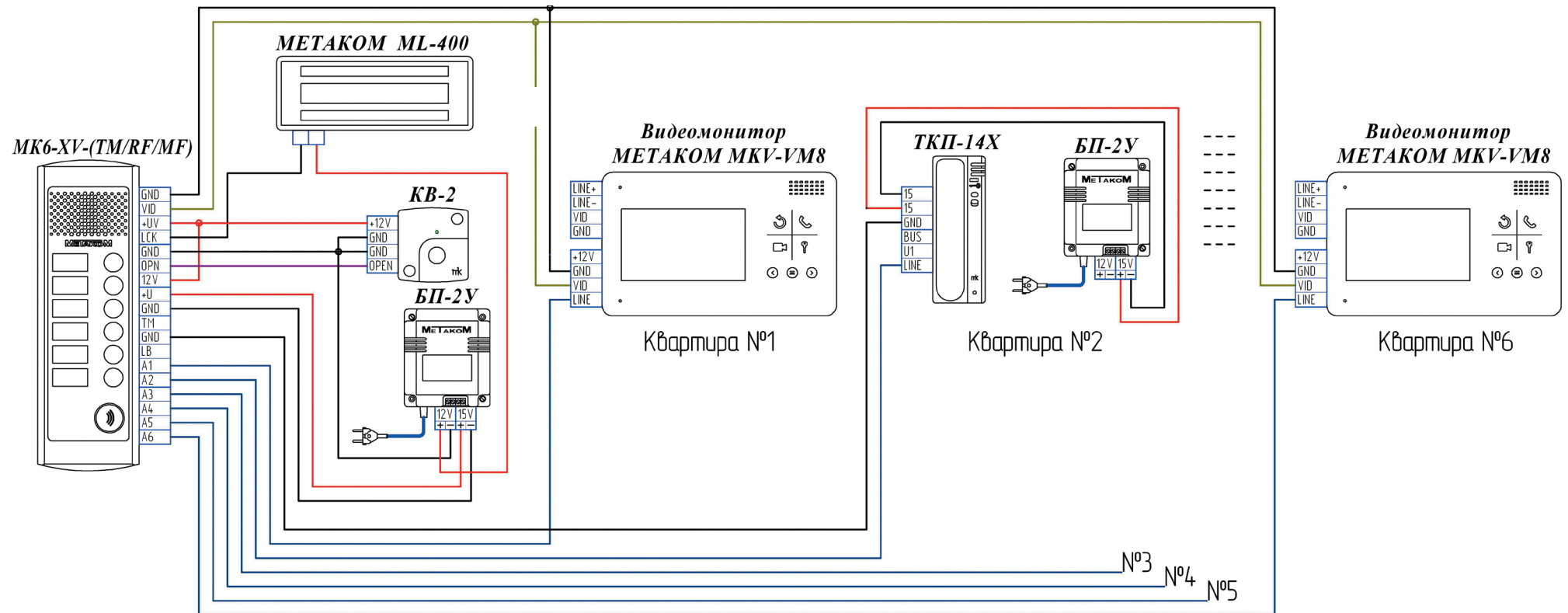
нестандартные решения



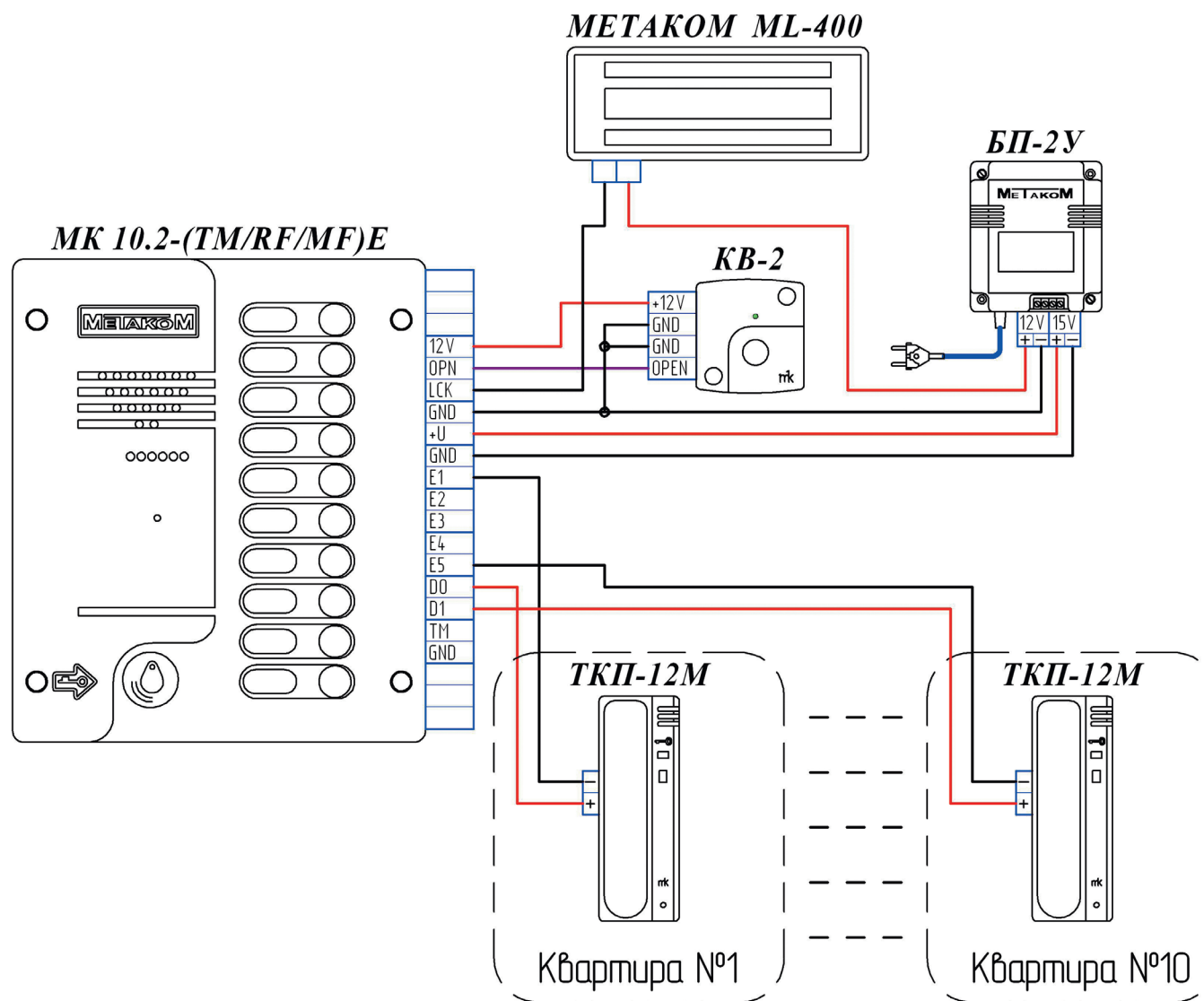
## Организация работы малоабонентных блоков вызова применительно к офисным зданиям

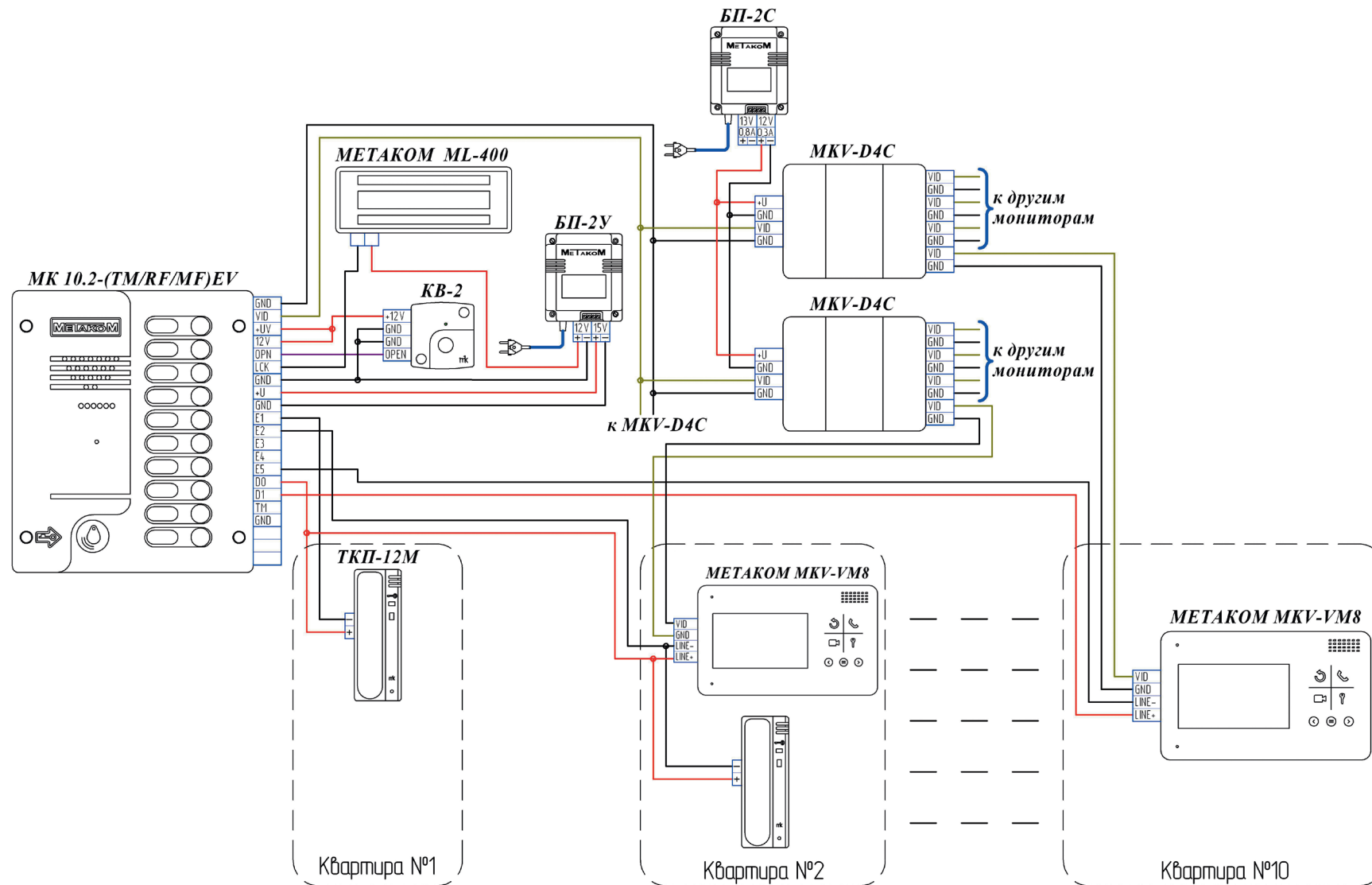


## Тамбур жилого дома с шестью квартирами на этаже (видео/аудио)

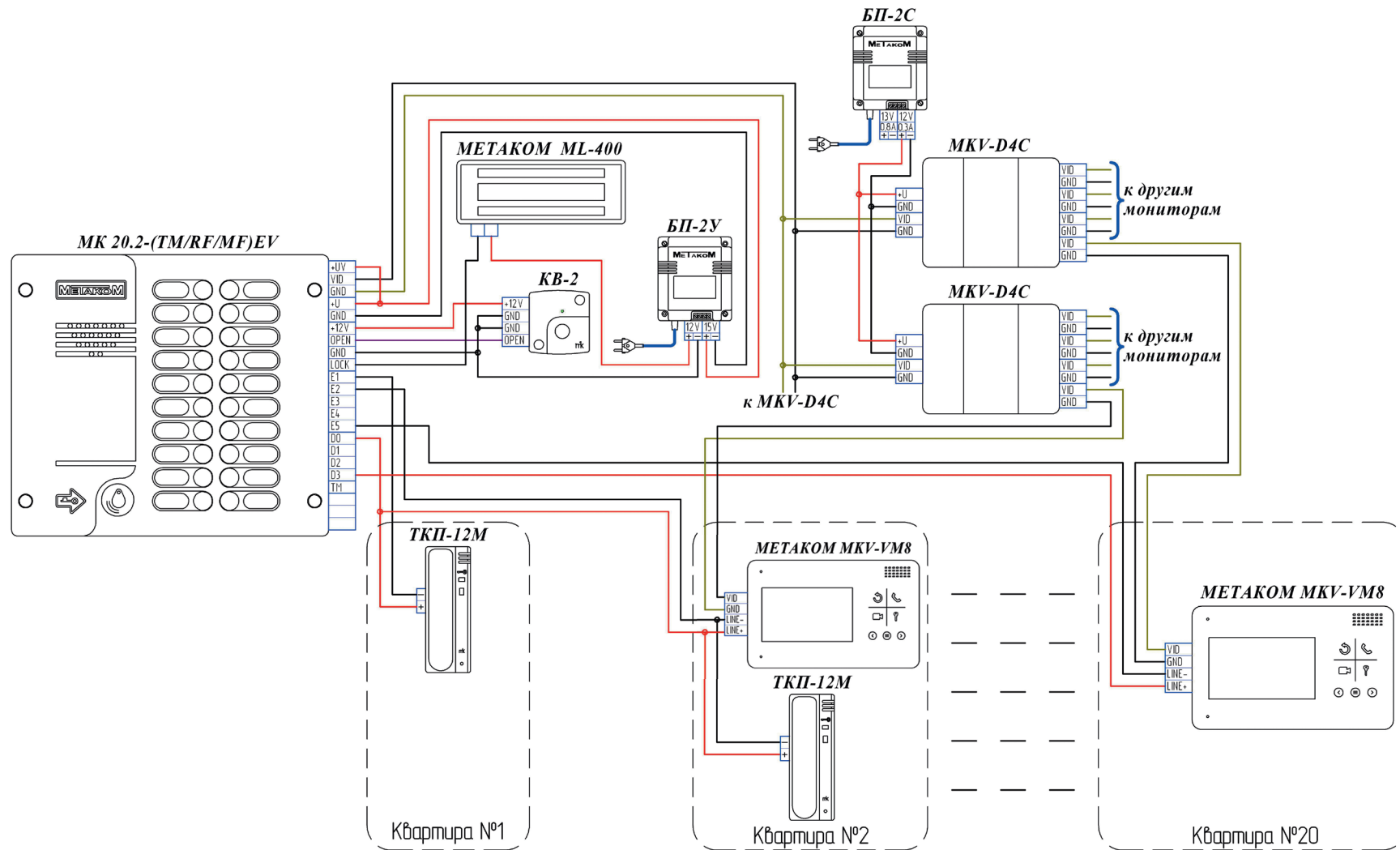


# МК 10.2 /20.2 Схема типовая (аудио).

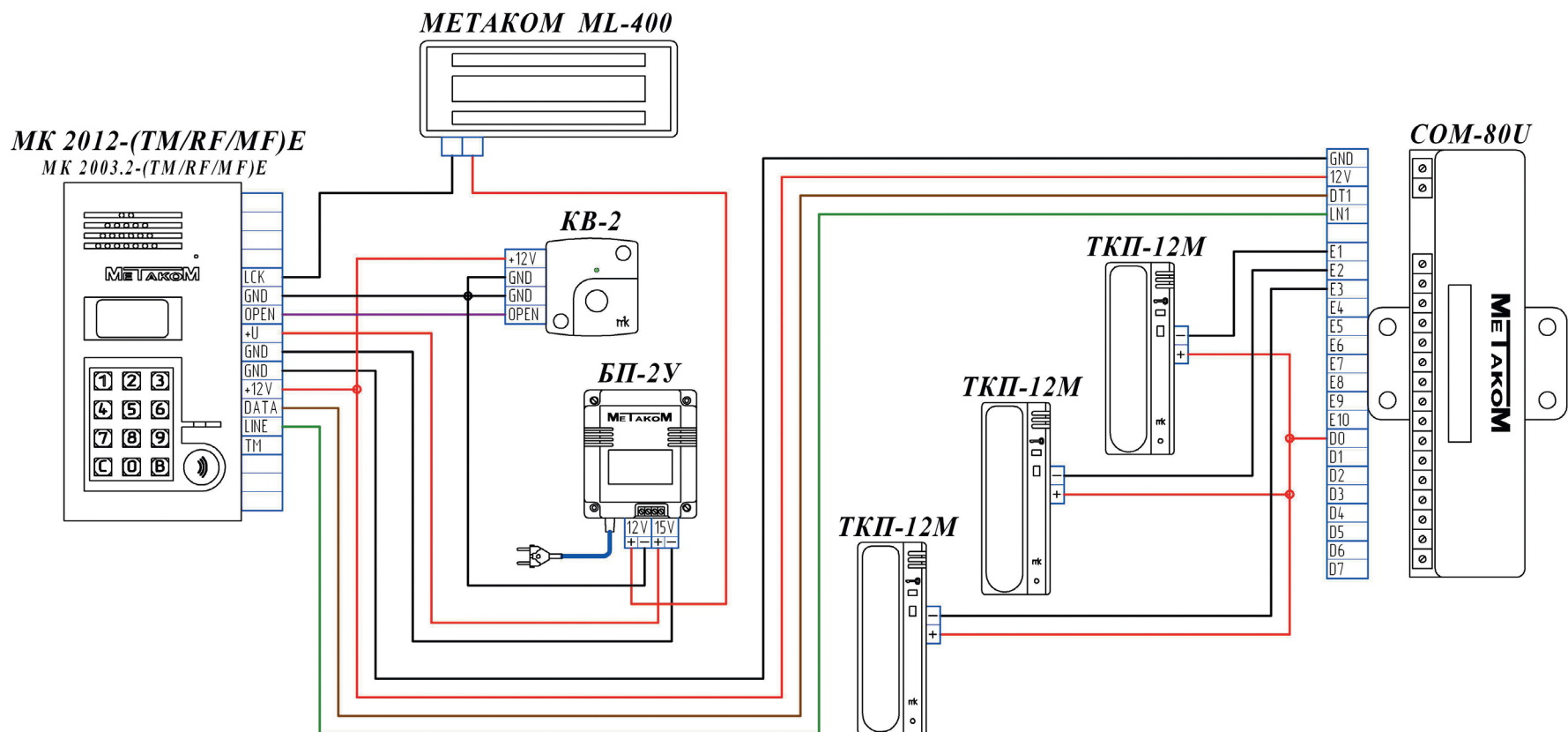




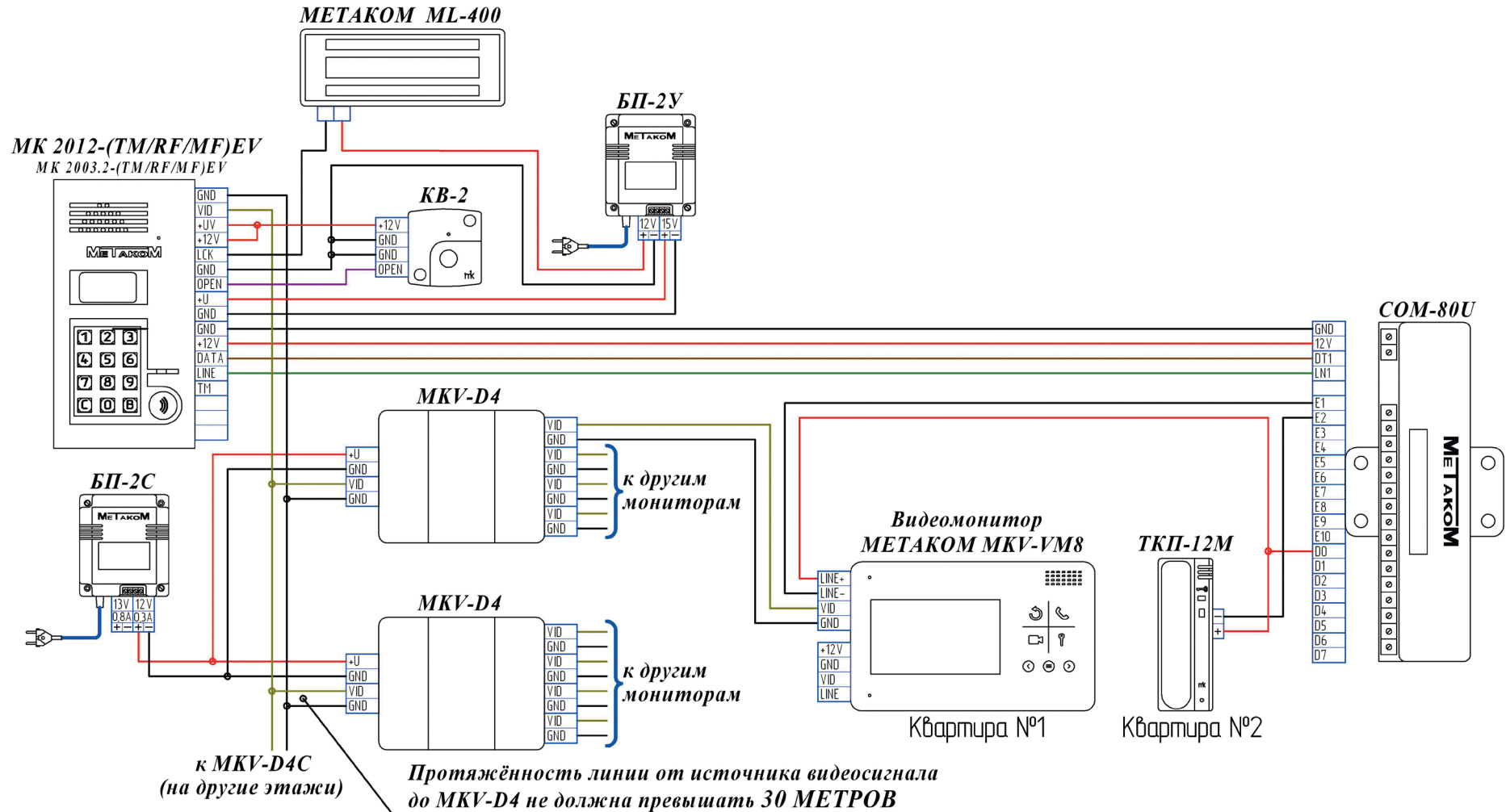




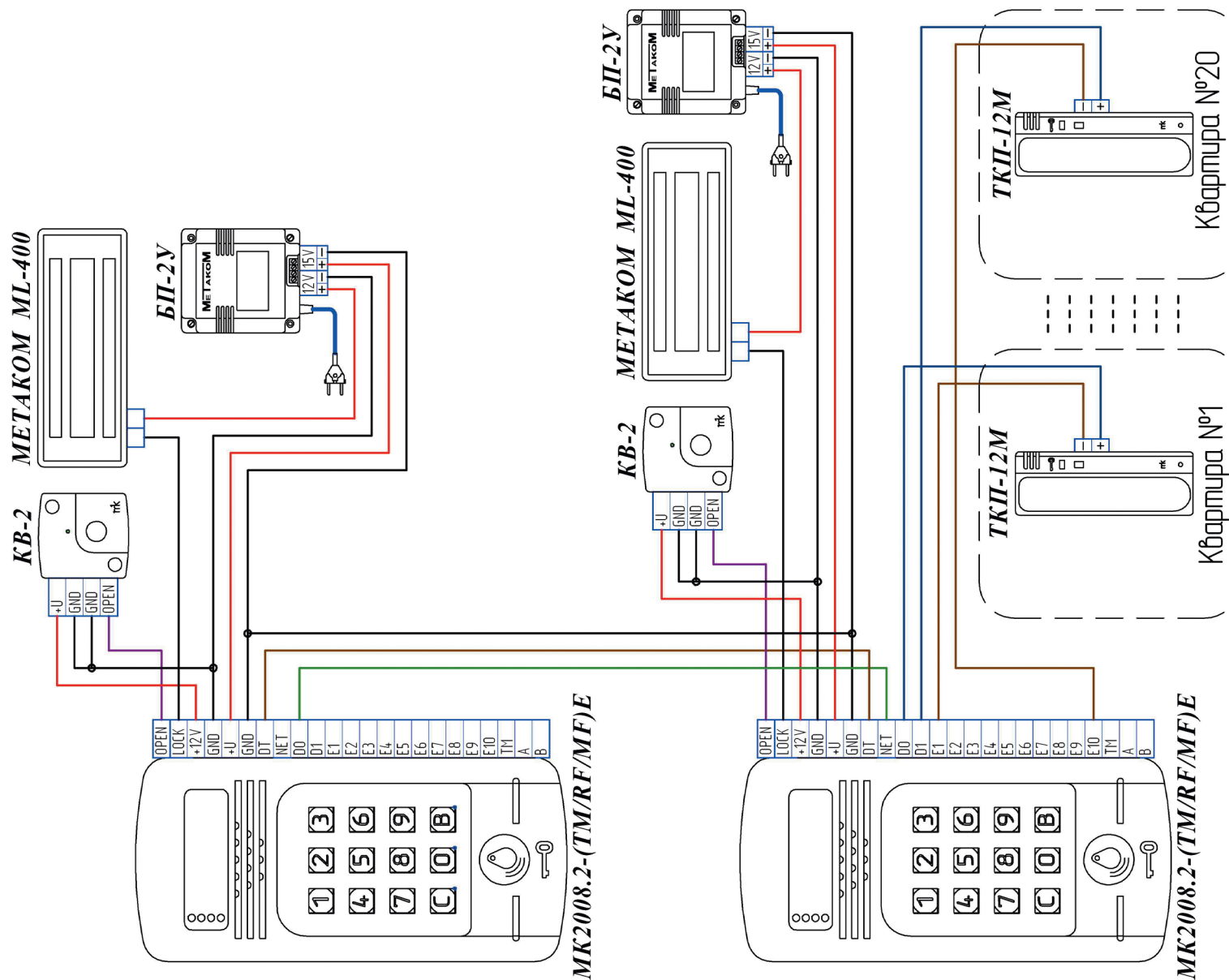
## Подъезд жилого дома с одним входом (аудио).



Подъезд жилого дома с одним входом (видео/аудио).  
 Применение разветвителя видеосигнала МЕТАКОМ MKV-D4



МК2008.2. Подъезд жилого дома с двумя входными дверями.



# Применение коммутатора МК-GSM2018

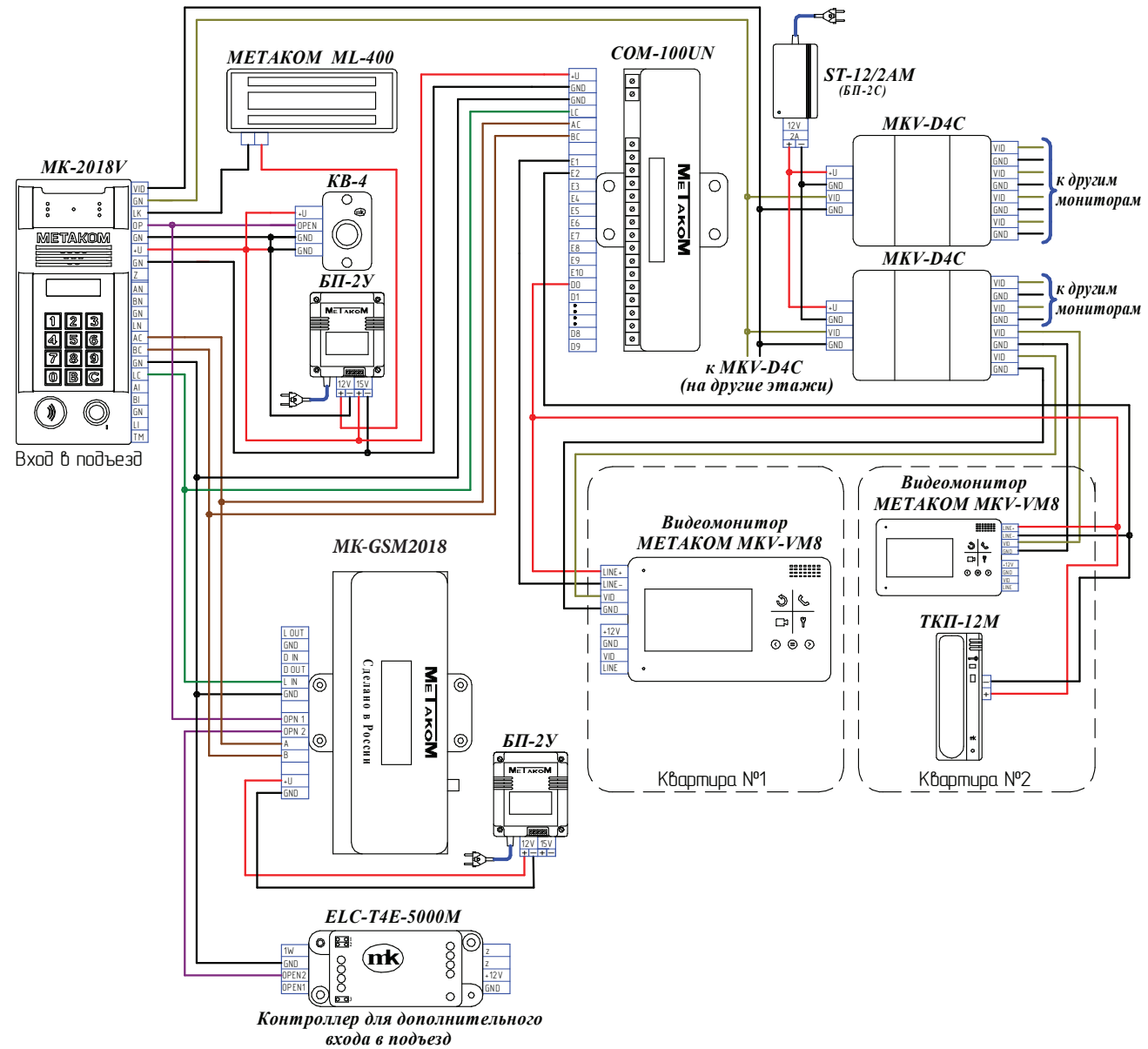




Схема типовая (сеть, видео) подключения на базе блока вызова МК2012

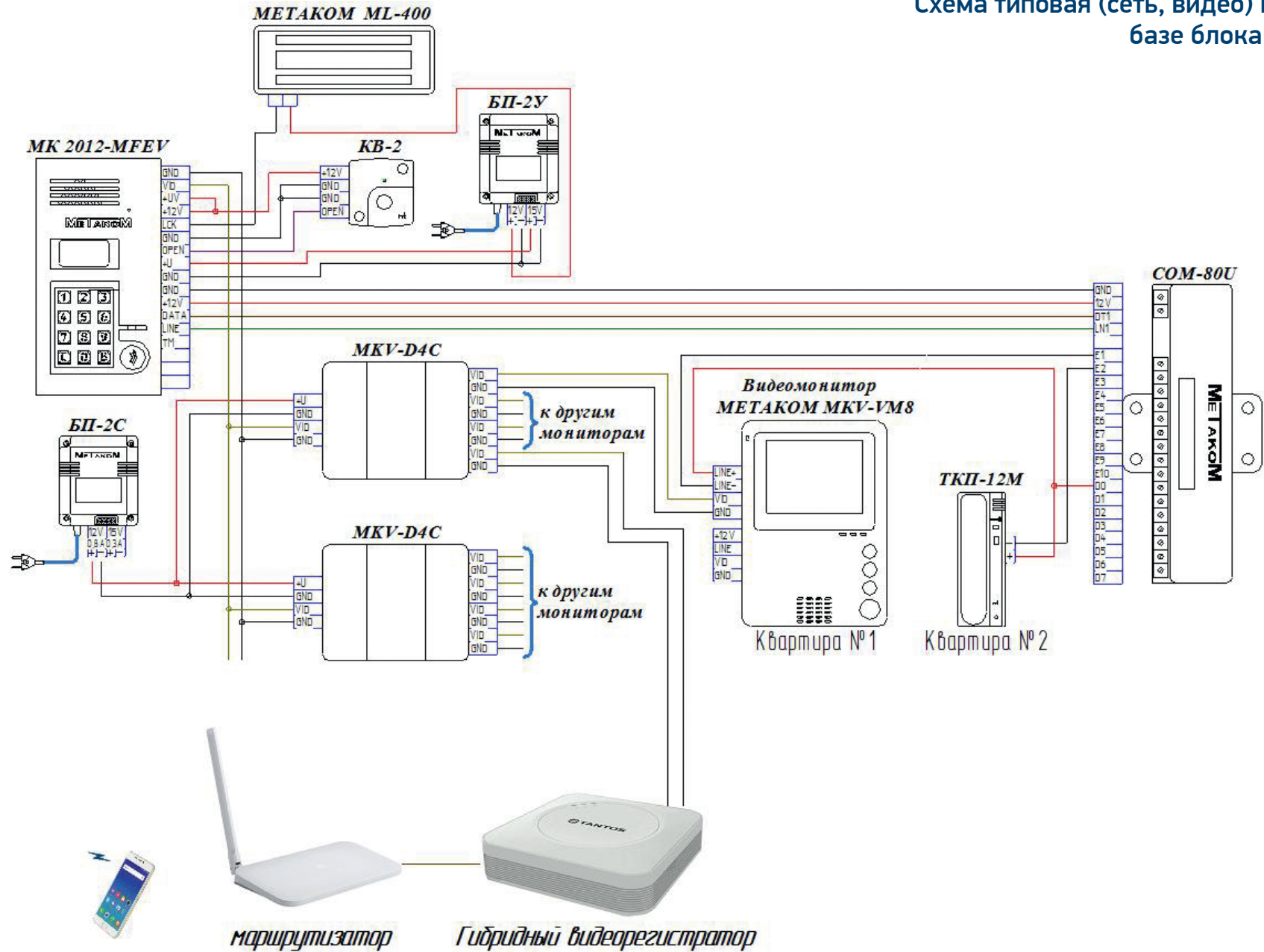
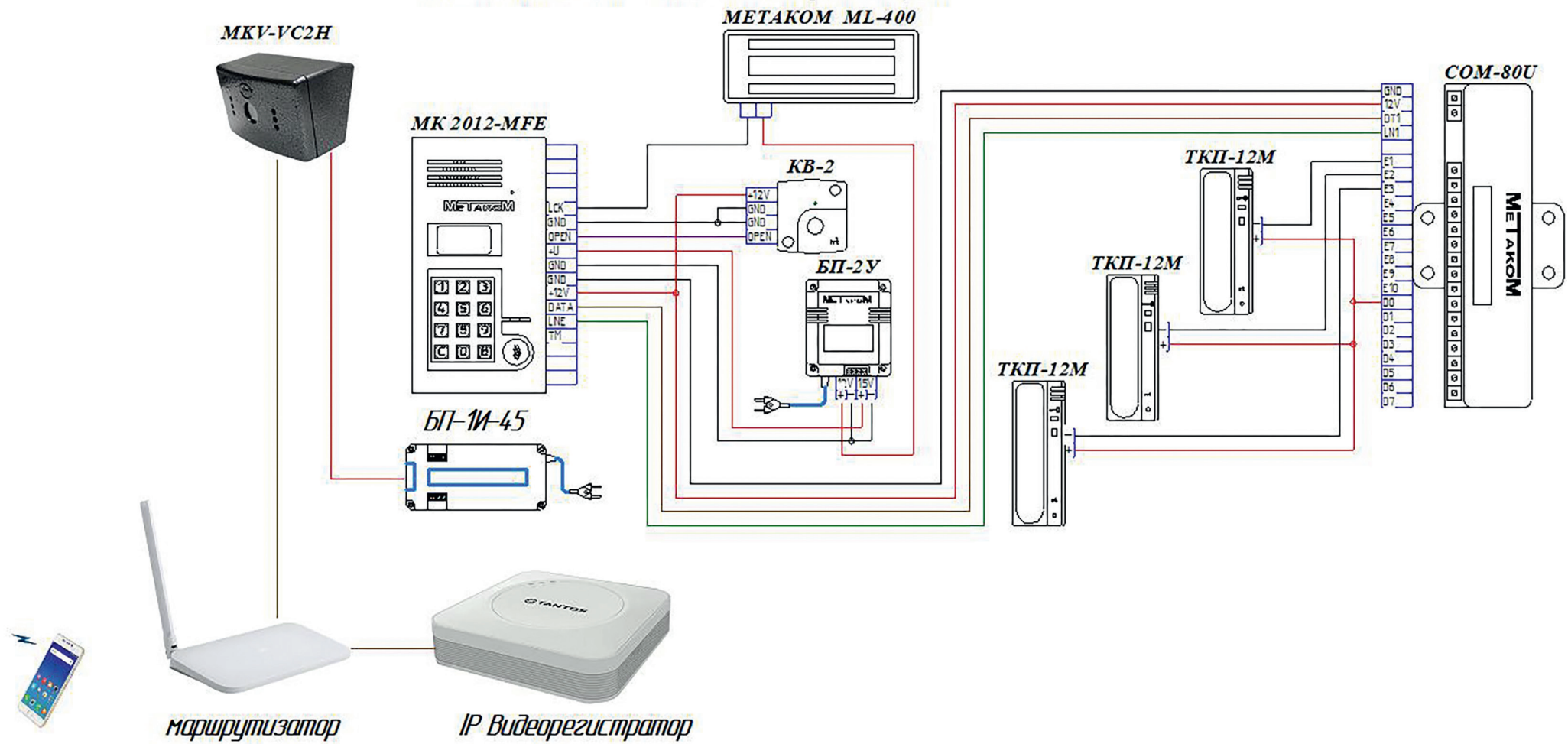


Схема типовая (сеть, видео) подключения  
на базе блока вызова МК2012-MFE



Закрытая территория: 1 калитка;  
3 подъезда (аудио)

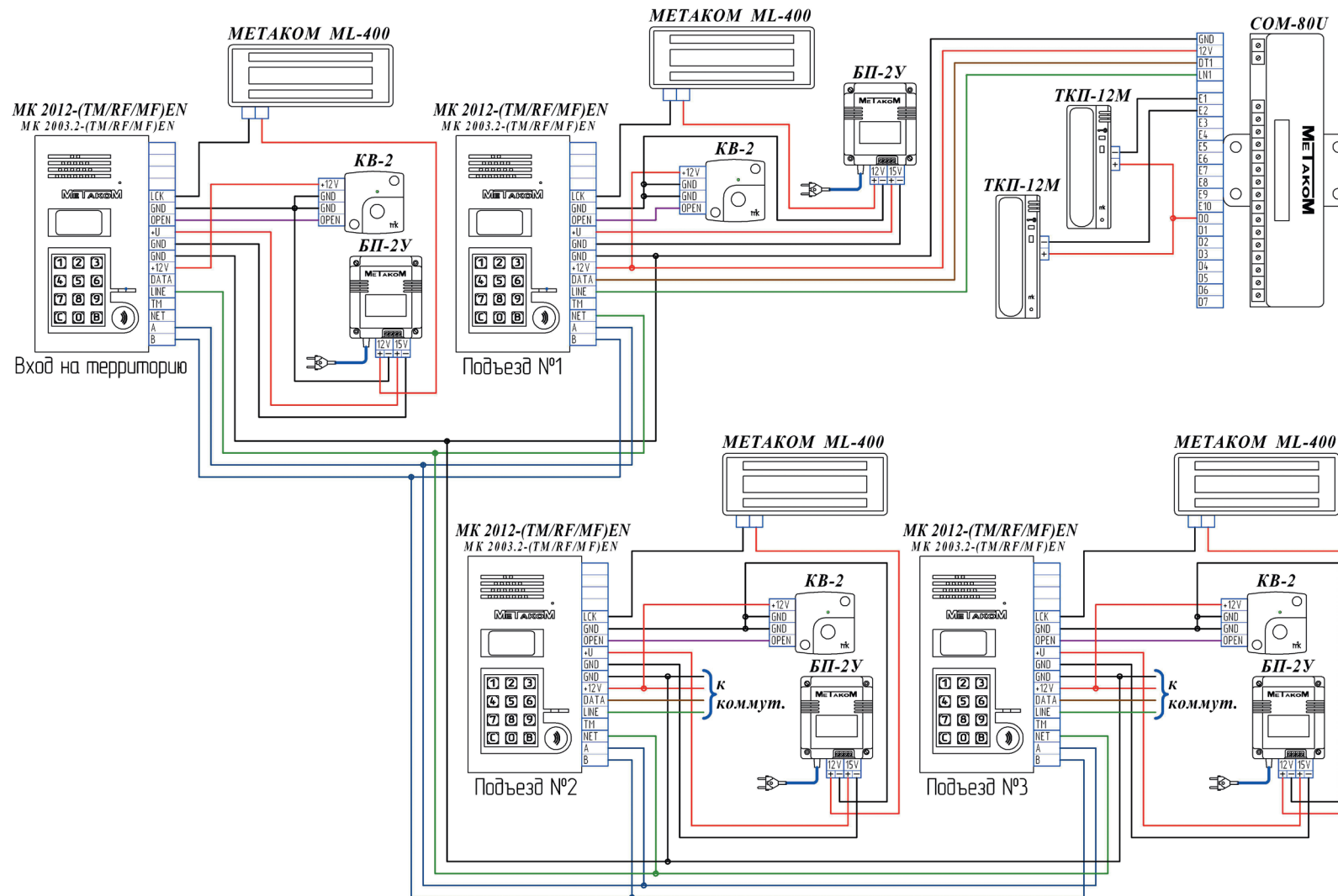
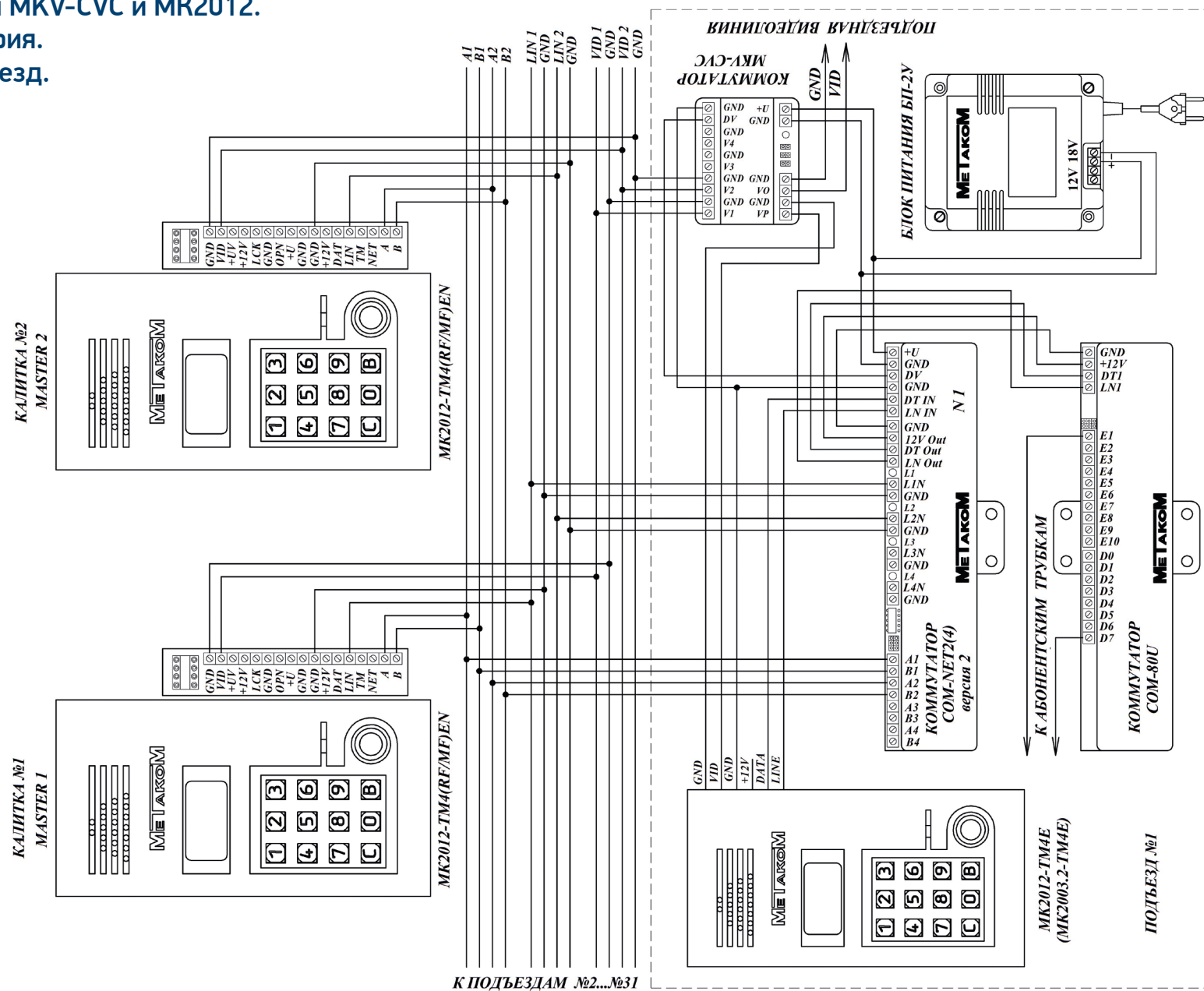
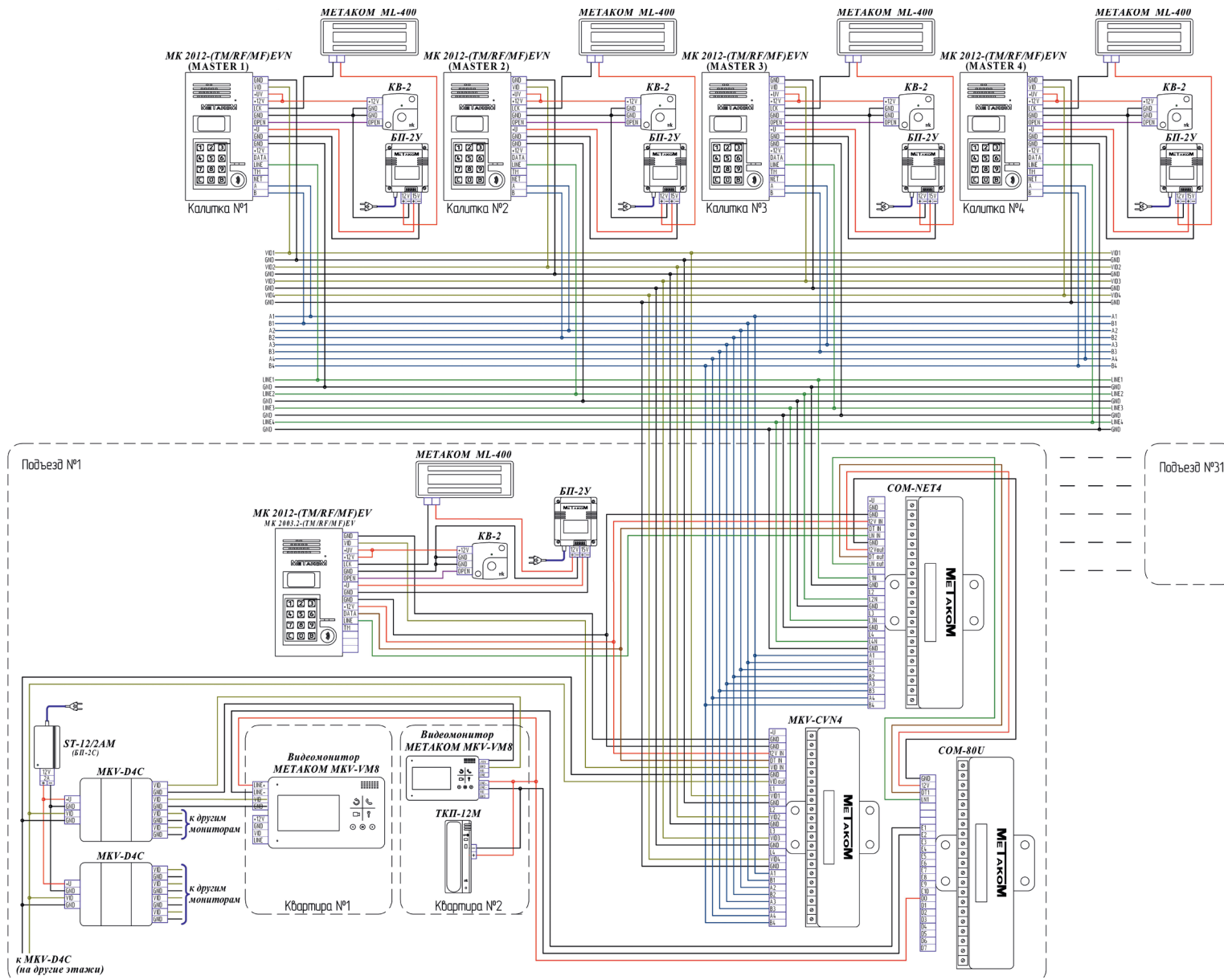


Схема применения MKV-CVC и МК2012.  
 Закрытая территория.  
 2 калитки 31 подъезд.

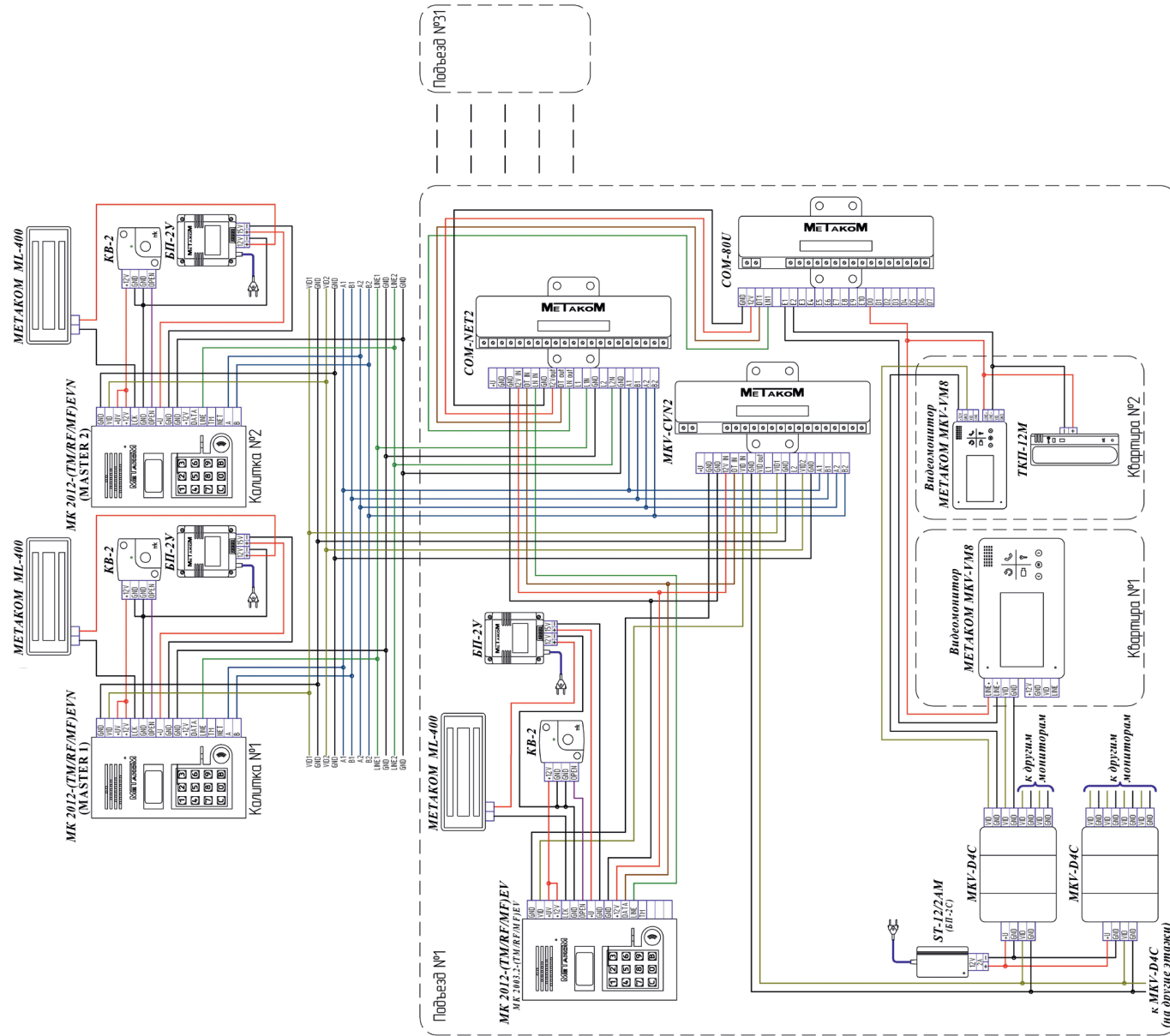


## Закрытая территория: 4 калитки; 31 подъезд (видео/аудио).

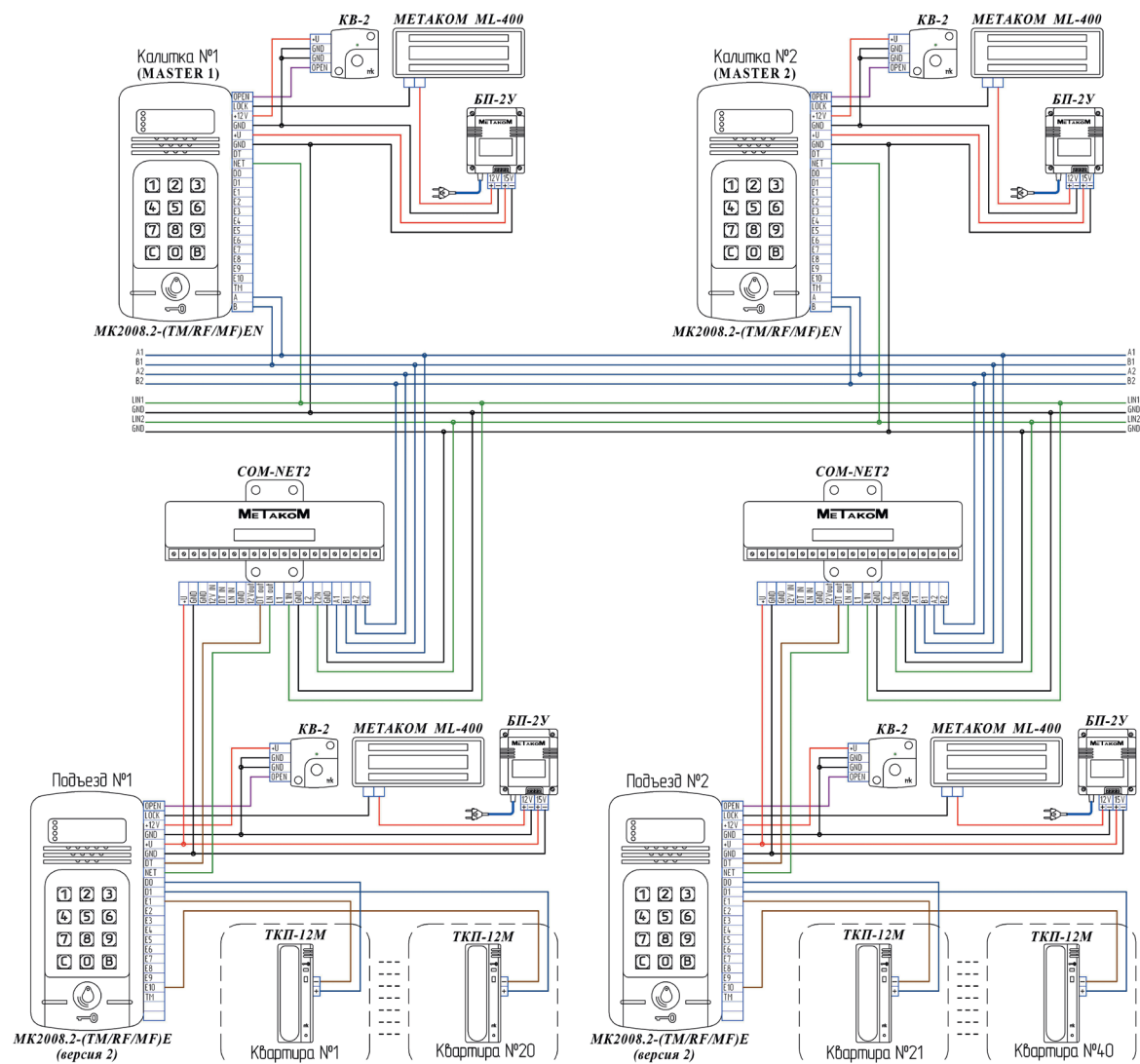




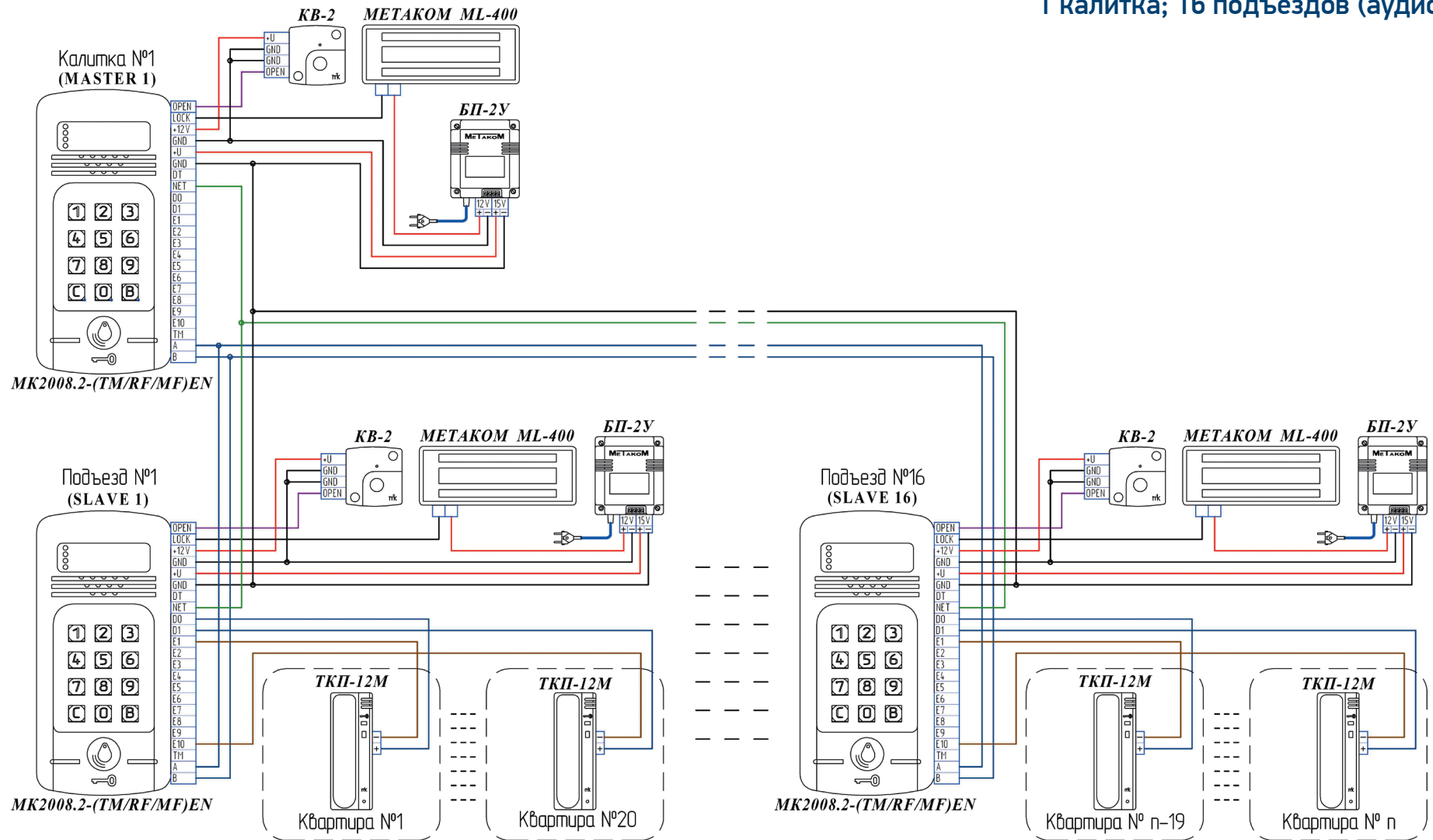
# Закрытая территория: 2 калитки; 31 подъезд (видео/аудио).



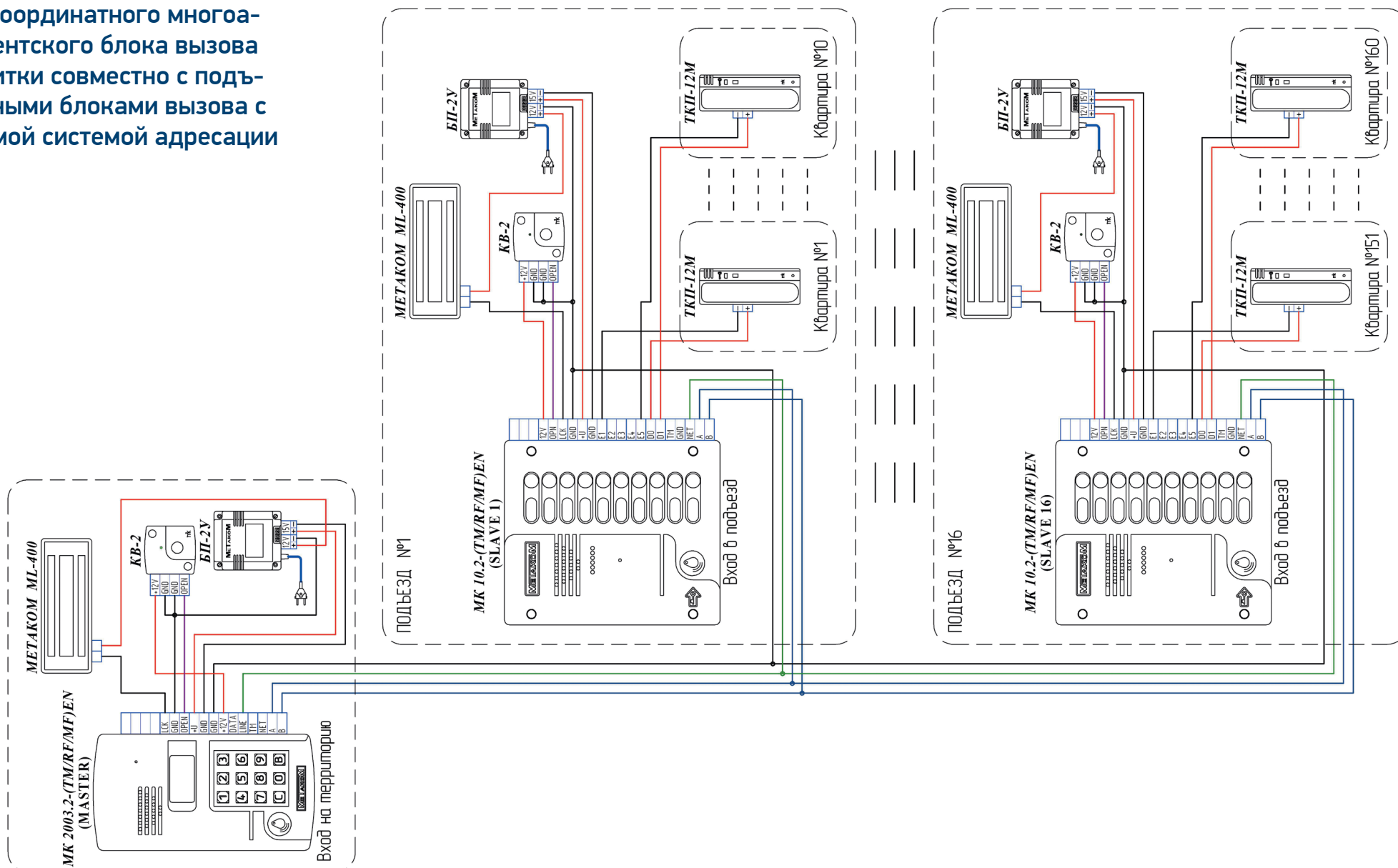
## Закрытая территория: 2 калитки; 16 подъездов (аудио).

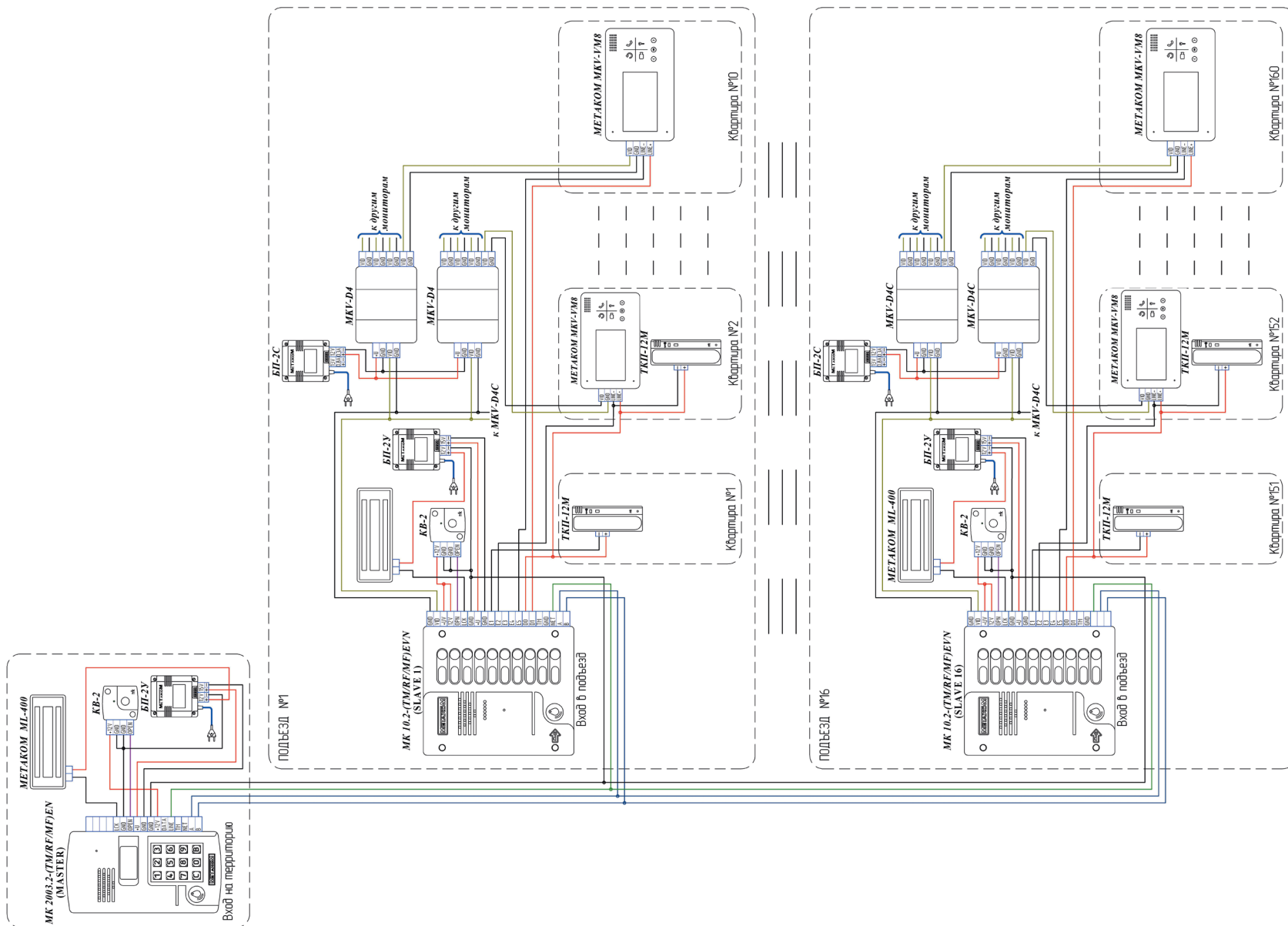


Закрытая территория:  
1 калитка; 16 подъездов (аудио).



**МК 10.2 Схема типовая (сеть, аудио). Организация работы координатного многоабонентского блока вызова калитки совместно с подъездными блоками вызова с прямой системой адресации**

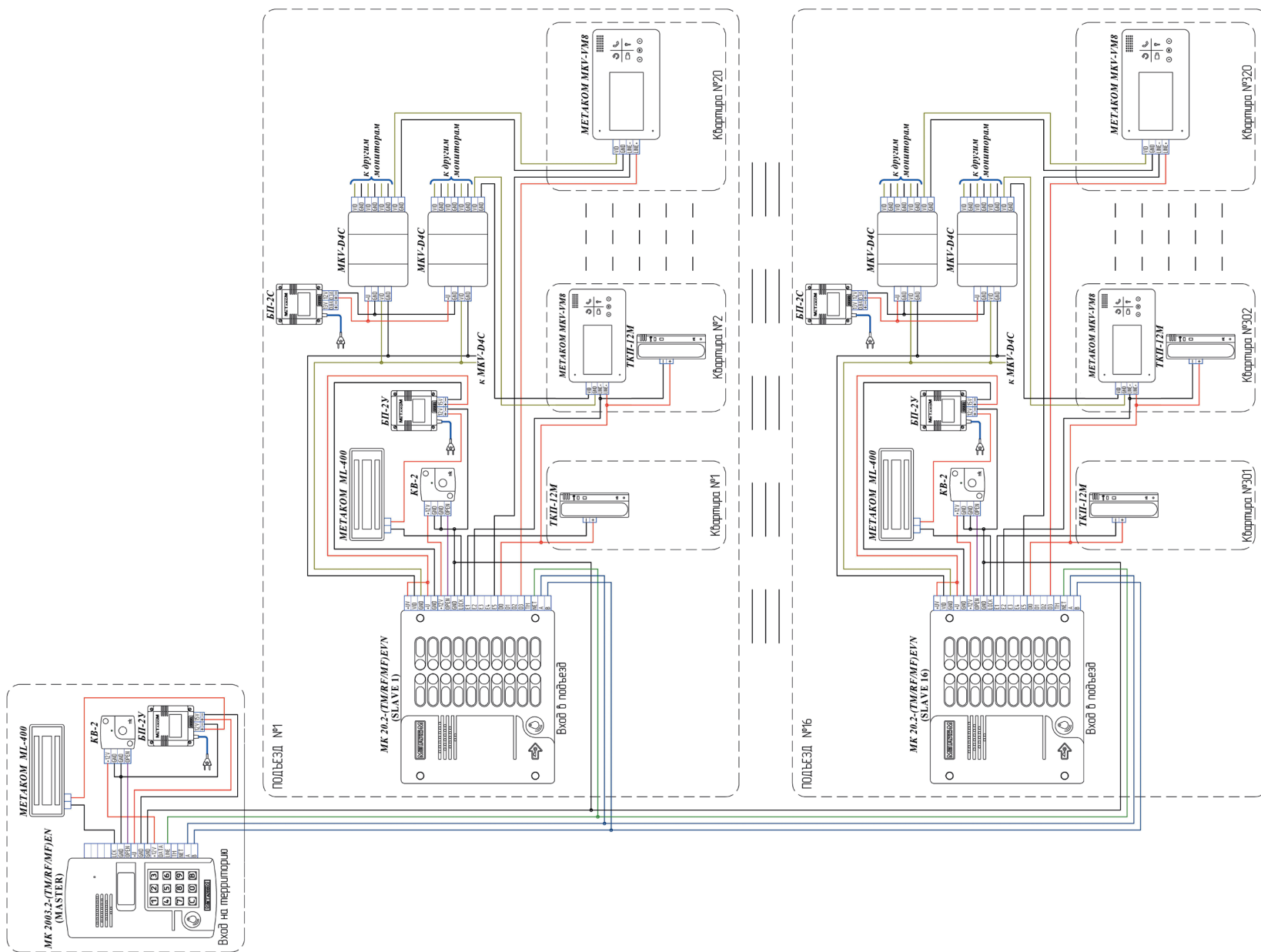




**МК 10.2** Схема типовая (сеть, видео). Организация работы координатного многоабонентского блока вызова калитки совместно с подъездными блоками вызова с прямой системой адресации

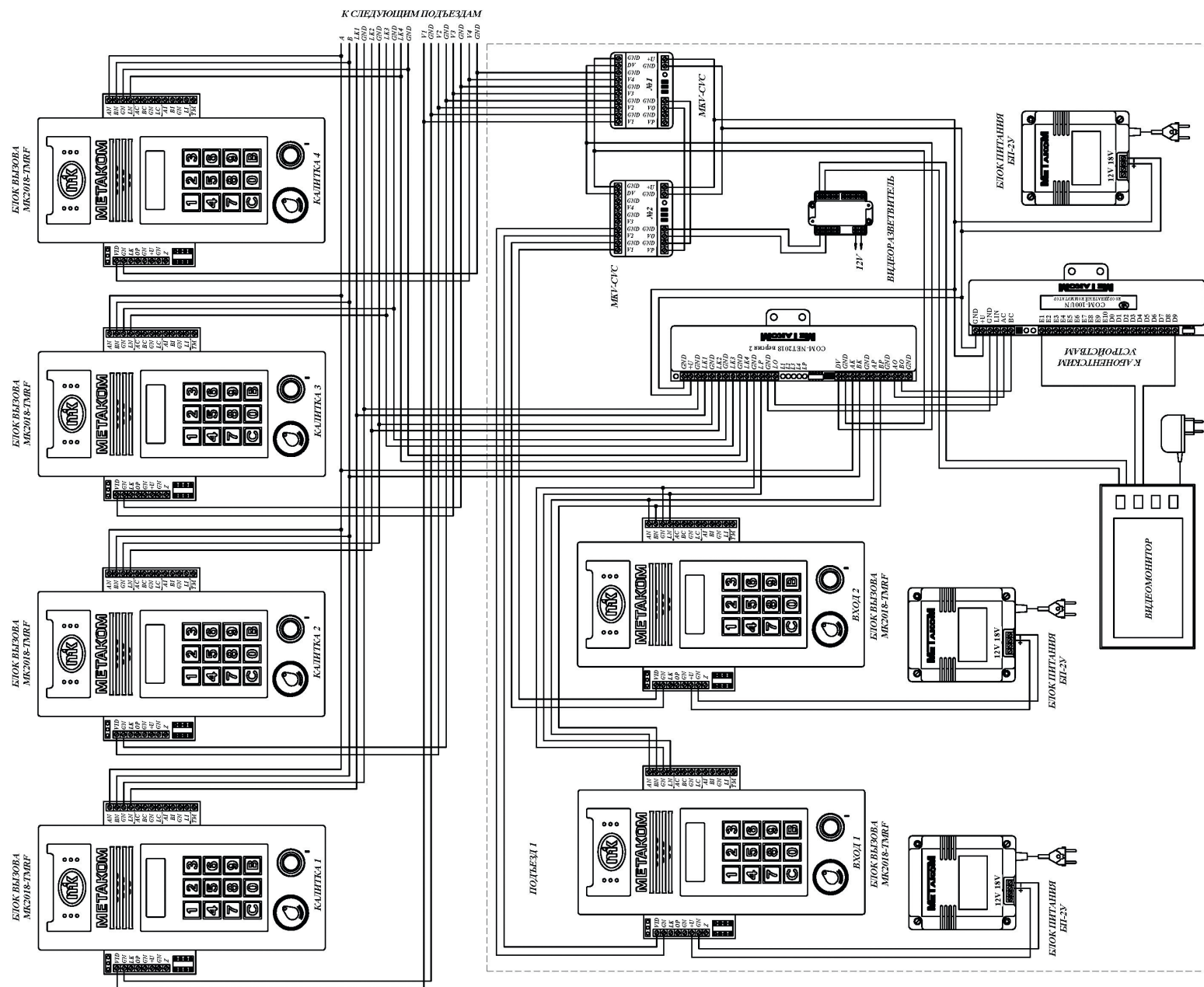






МК 20.2 Схема типовая (сеть, видео). Организация работы координатного многоабонентского блока вызова калитки совместно с подъездными блоками вызова с прямой системой адресации

# Схема применения МКV-СВС и МК2018.



Применение  
пульты консьержа  
МЕТАКОМ МК-РКЗ.  
Закрытая территория  
2 калитки; 31 подъезд  
(видео/аудио)

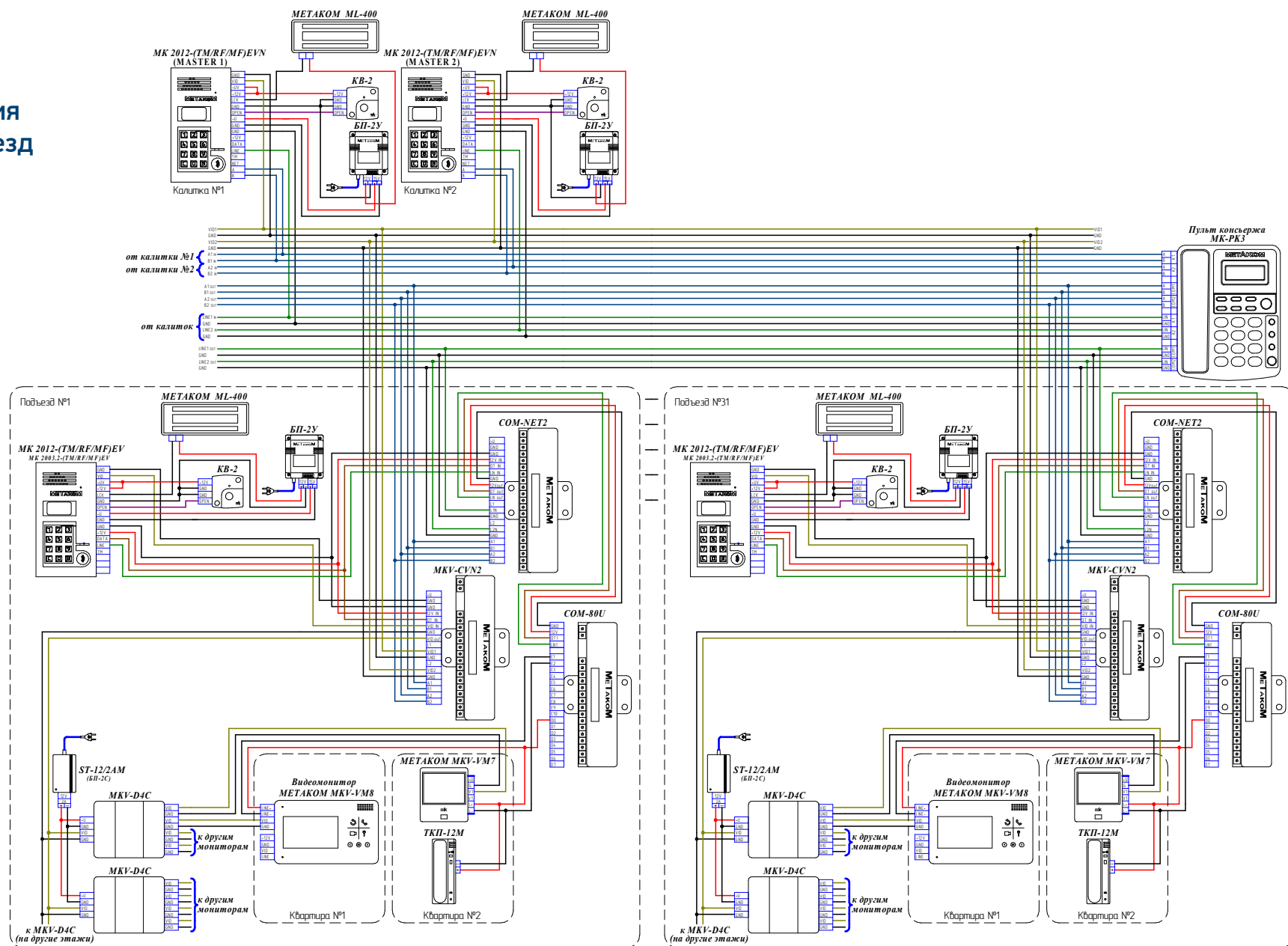


Схема типовая  
подключения  
умного домофона.  
Один вход в подъезд.  
Аудиодомофон.

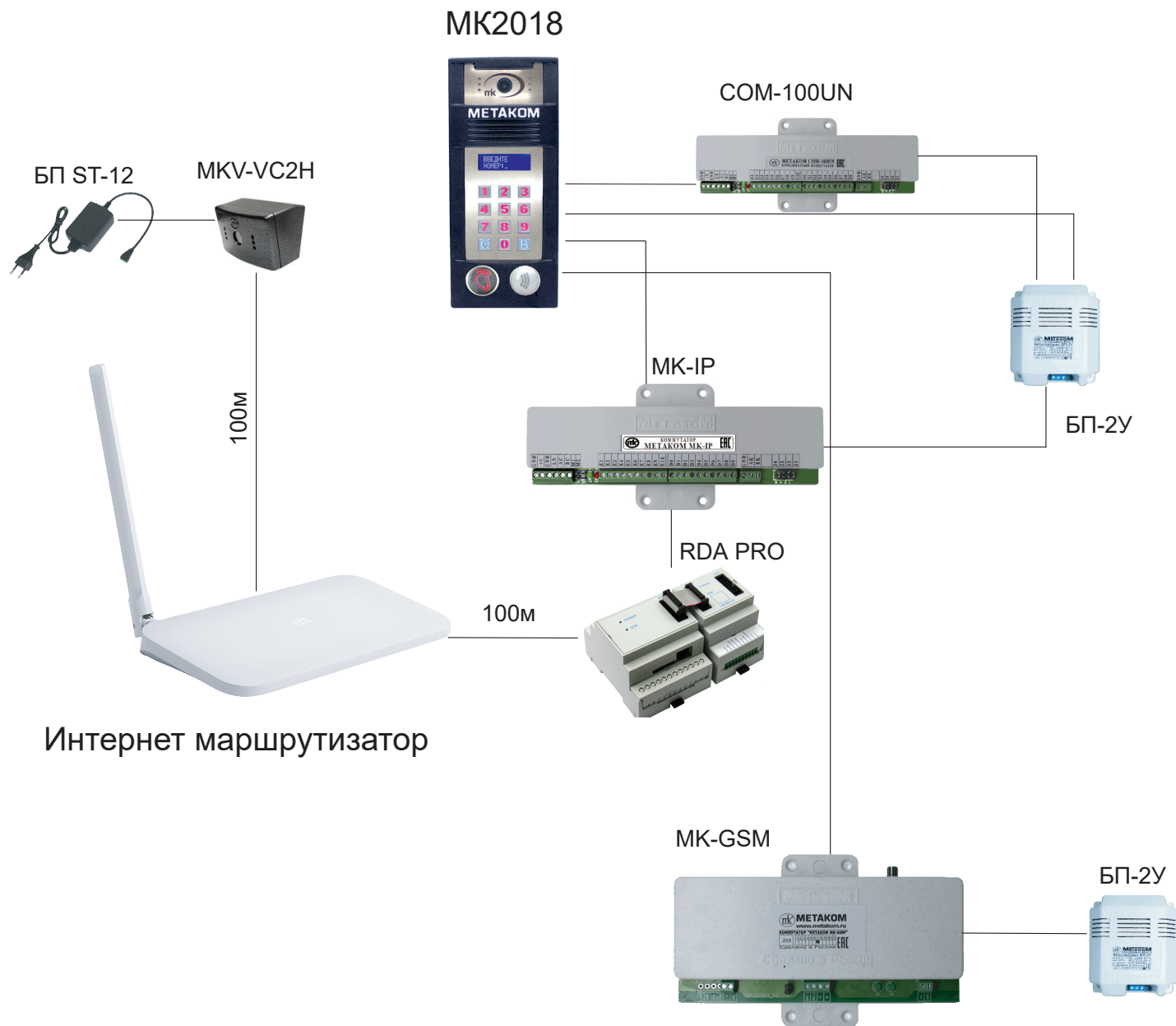






Схема типовая подключения  
умного домофона.  
Один вход в подъезд.  
Видеодомофон.

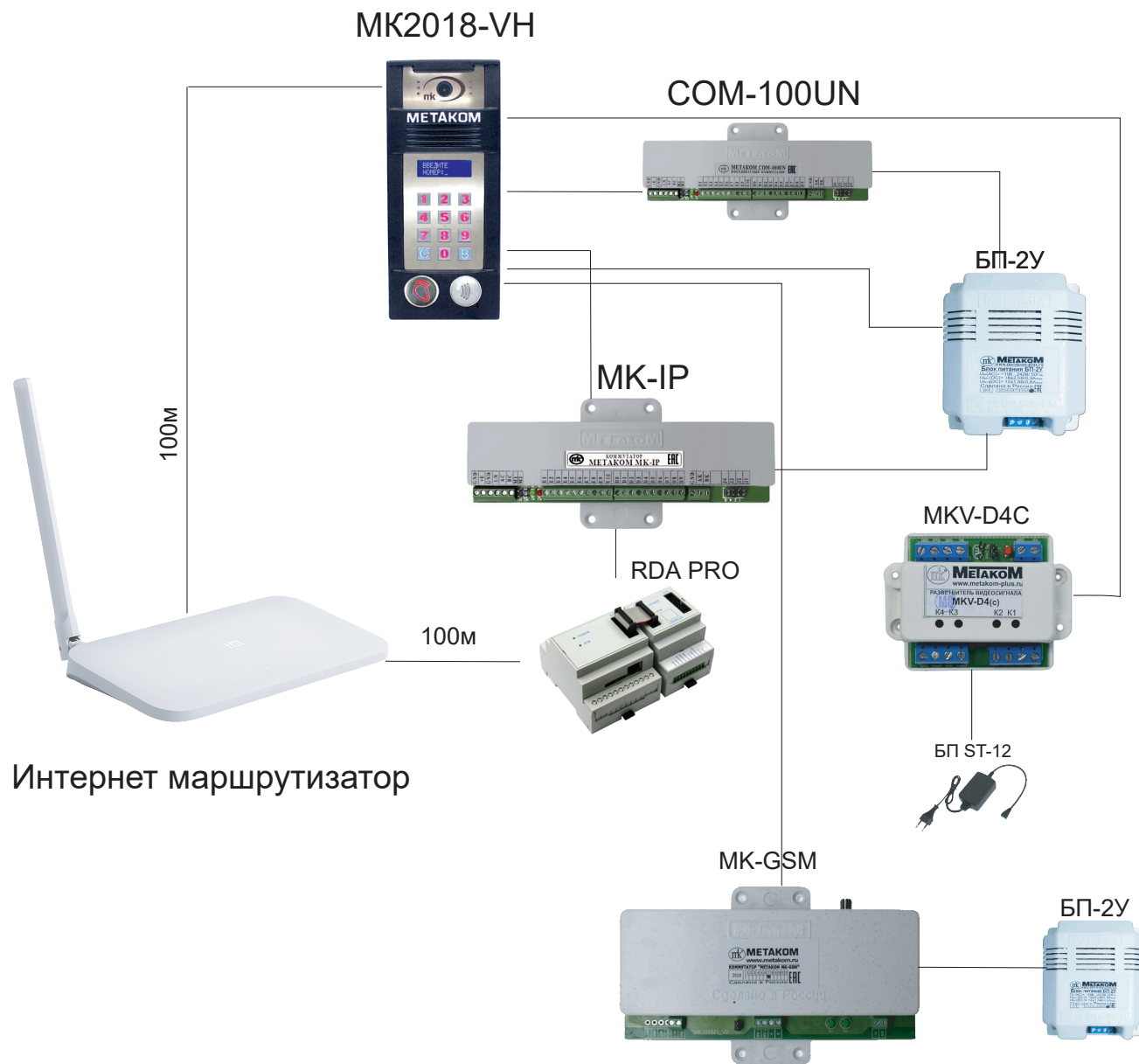


Схема типовая подключения  
умного домофона.  
Несколько входов  
в подъезд.  
Видеодомофон.

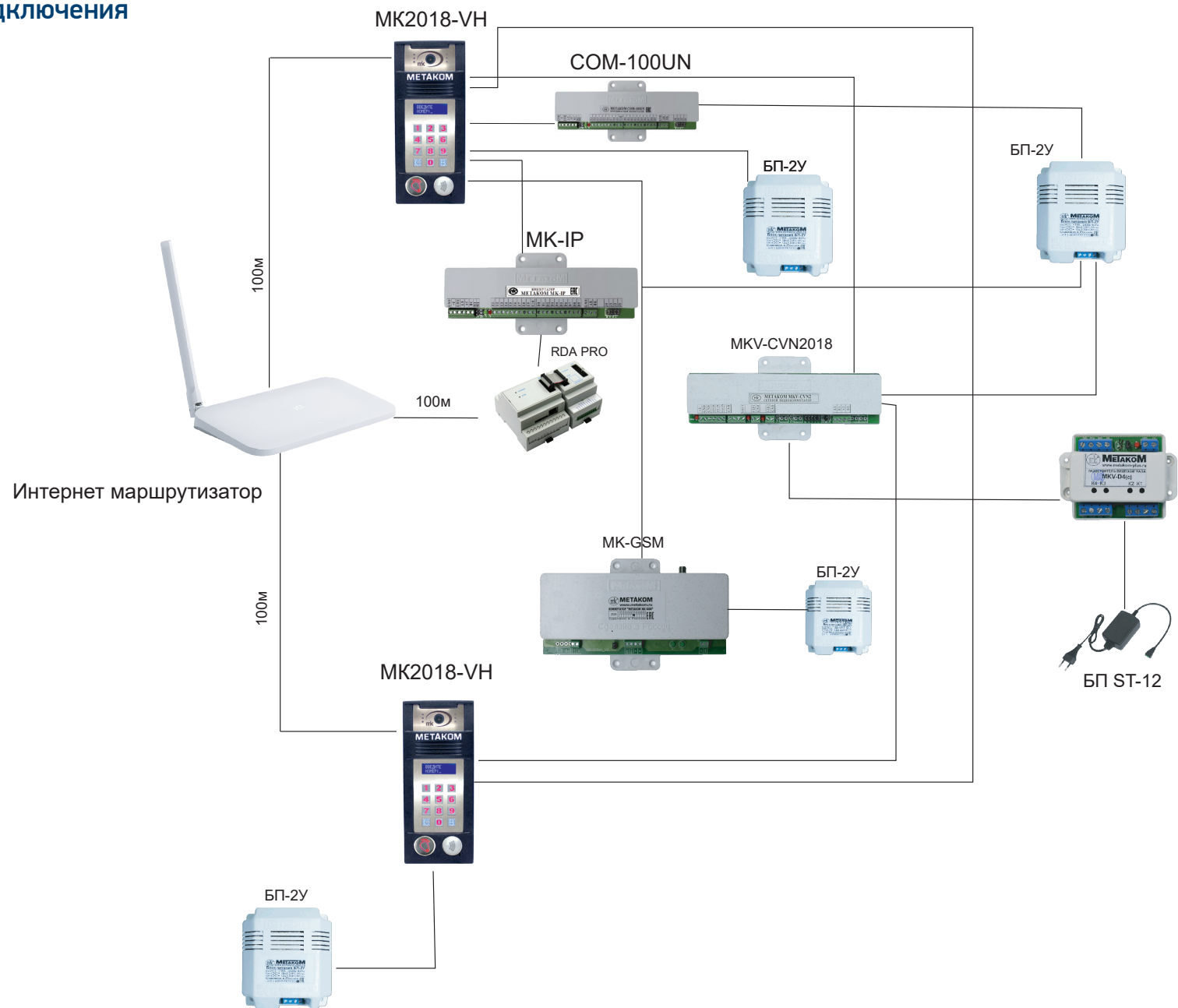


Схема типовая подключения  
умного домофона.  
1..3 калитки,  
1 вход в подъезд.  
Видеодомофон

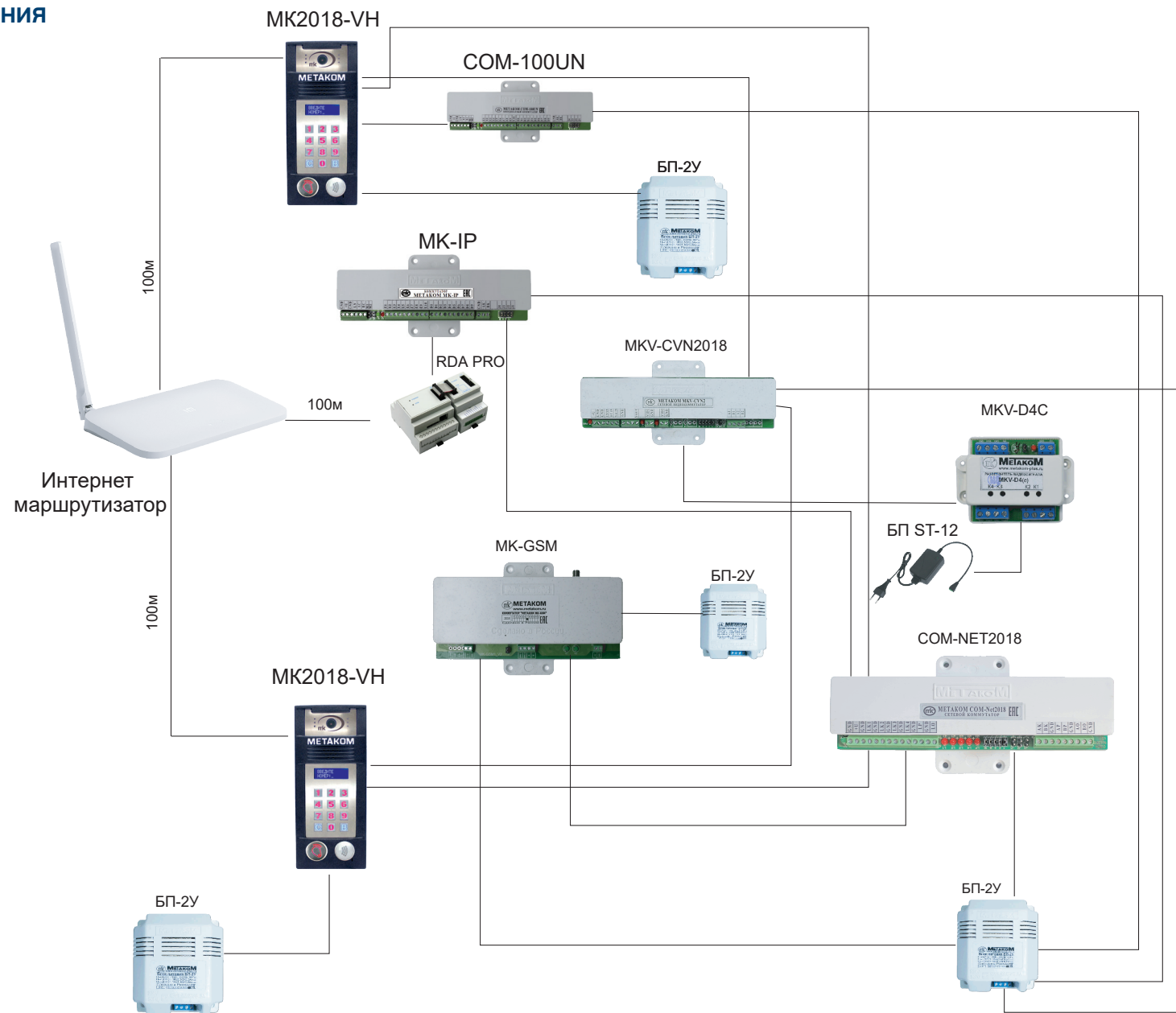


Схема типовая подключения  
умного домофона.  
1..3 калитки,  
1 вход в подъезд,  
до 31 подъезда.  
Видеодомофон.

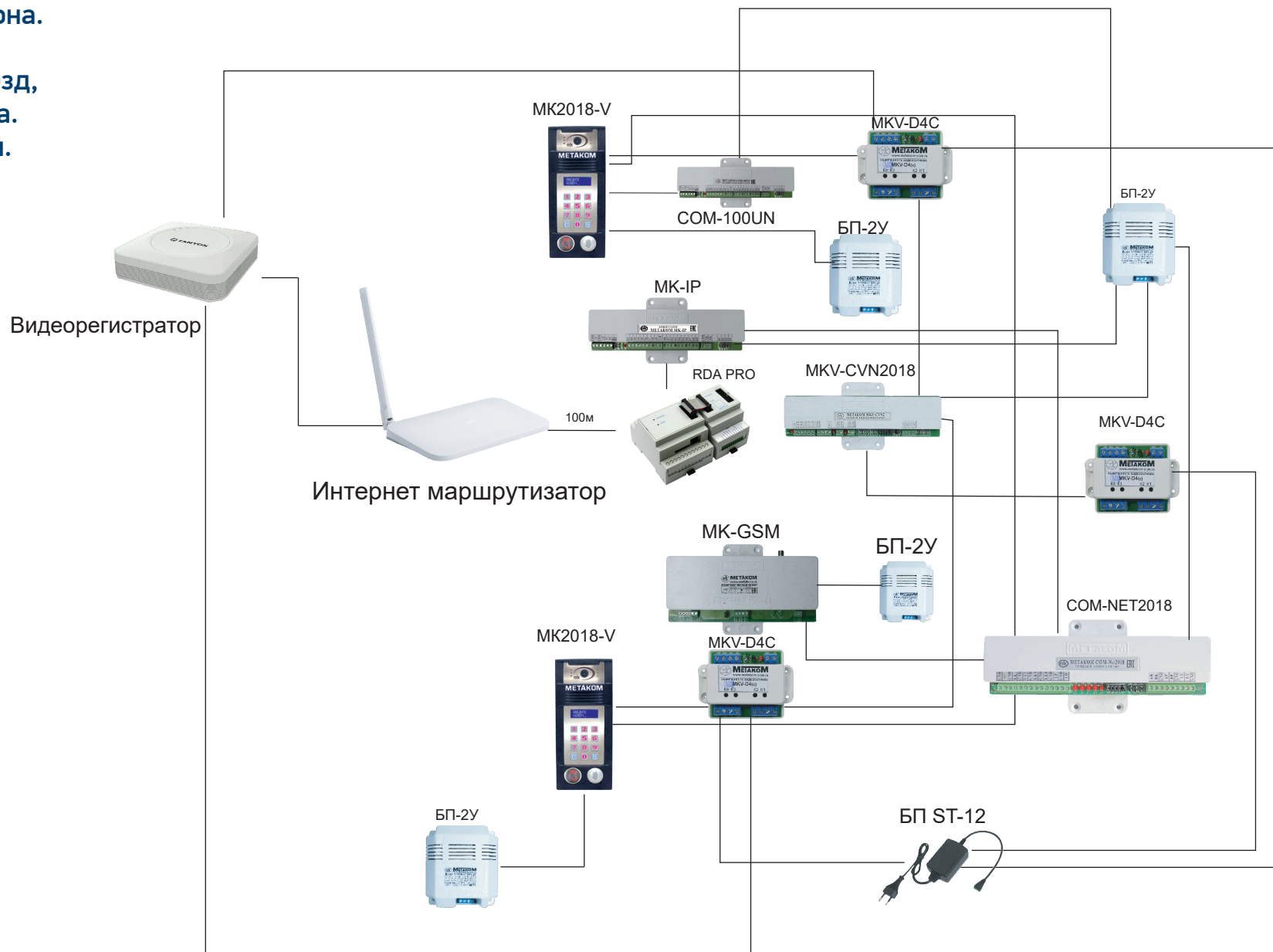
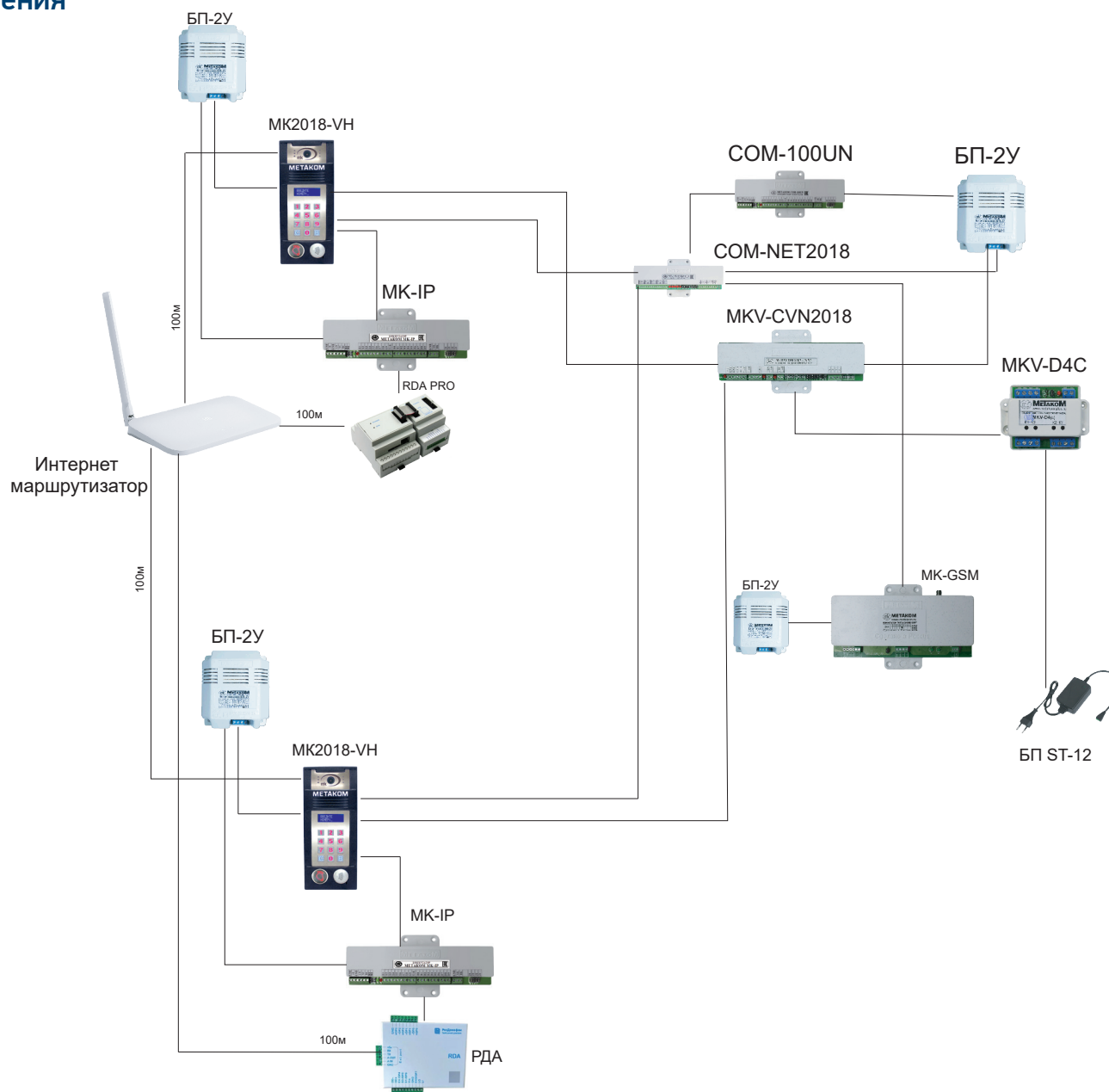




Схема типовая подключения  
умного домофона.  
1..4 калитки,  
вход в подъезд  
без домофона,  
до 31 подъезда.  
Видеодомофон.



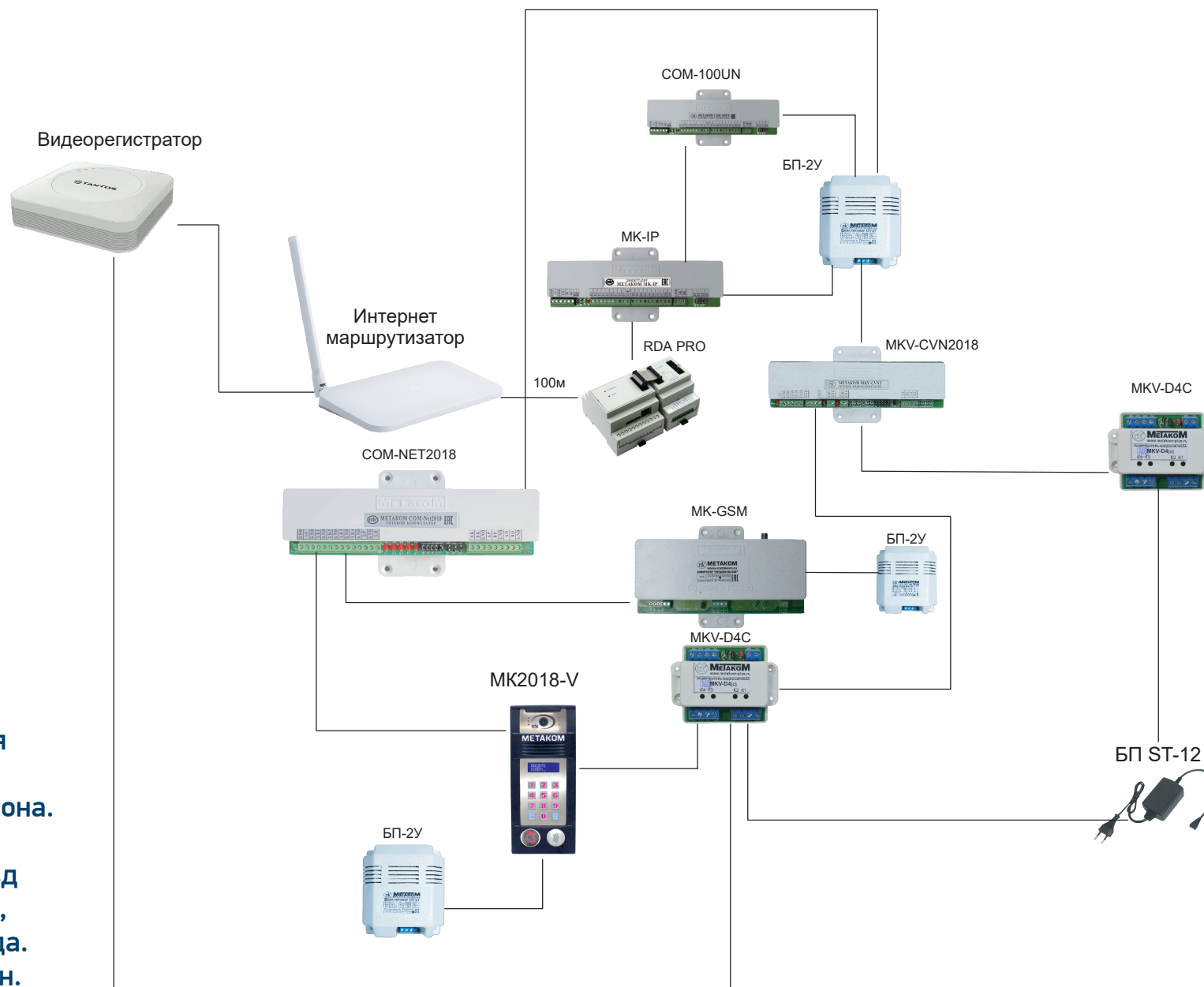
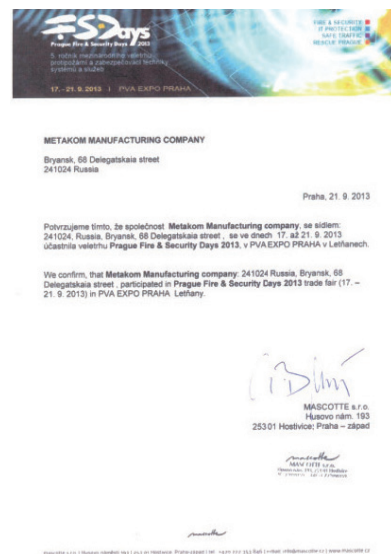
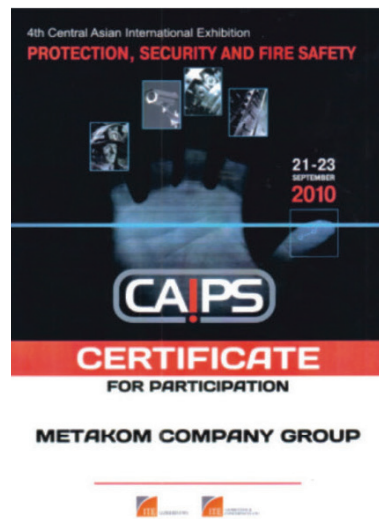


Схема типовая  
подключения  
умного домофона.  
1...4 калитки,  
вход в подъезд  
без домофона,  
до 31 подъезда.  
Видеодомофон.









## СЕРТИФИКАТ CERTIFICATE

27-я Международная выставка технических средств охраны и оборудования для обеспечения безопасности и противопожарной защиты  
Москва | 12-15 апреля 2022

27<sup>th</sup> International exhibition of security and fire protection equipment and products  
12-15 April 2022 | Moscow



Настоящим удостоверяем, что компания

Hereby certifies that

**ООО "Метакон"**

являлась участником международной выставки технических средств охраны и оборудования для обеспечения безопасности и противопожарной защиты и была удостоена высокой оценки организаторов за актуальность и профессионализм представленной экспозиции

participated in international exhibition of security and fire protection equipment and products and was highly esteemed by the organiser for professional presentation of services and products





# СОДЕРЖАНИЕ КАТАЛОГА



О компании.....	3
Преимущества сотрудничества с нами.....	4
Продукция.....	5
Классификация систем контроля и управления доступом МЕТАКОМ.....	6
Многоабонентные блоки вызова с координатной системой адресации.....	7
Блоки вызова с цифровой системой адресации.....	23
Блоки вызова с прямой системой адресации.....	25
Одноабонентные блоки вызова с прямой системой адресации.....	35
Дополнительное оборудование	
Коммутаторы.....	39
Блоки питания.....	41
Видеомониторы.....	43
Трубки квартирные переговорные.....	44
Кнопки выхода.....	46
Ключи.....	47
Считыватели ключей.....	49
Замки электромагнитные. Дверные доводчики.....	51
Контроллеры замков.....	53
Дополнительное видеооборудование.....	54
Дополнительное аудиооборудование.....	57
Пульт консьержа.....	58
Адаптеры-программаторы.....	59
Типовые решения	
Типовые схемы подключения домофонов.....	60
Схемы подключения с закрытой придомовой территорией.....	73
Умный домофон.....	84
Наши достижения.....	92



**МЕТАКОМ**  
группа компаний

241024, Россия, Брянск, ул. Делегатская, 68

**8 800 250 33 97**

[WWW.METAKOM.RU](http://WWW.METAKOM.RU)